

TSG 特种设备安全技术规范

TSG 51—2023

起重机械安全技术规程

Regulation on Safety Technology for Lifting Appliances

国家市场监督管理总局发布
2023年5月23日

前 言

2020年4月,国家市场监督管理总局特种设备安全监察局(以下简称市场监管总局特种设备局)向中国特种设备检测研究院技术法规研究所(以下简称中国特检院法规所)下达了制定《起重机械安全技术规程》(以下简称本规程)的起草任务书。根据任务书的要求,中国特检院法规所组织成立起草工作组,于2020年7月在上海召开起草工作组首次工作会议,在多年研究成果的基础上,研讨确定本规程的制定原则、结构框架、主要内容、基本要求,明确任务分工和时间进度等。之后,根据起草工作进度,起草工作组分别在北京、河南长垣、山东泰安等地以及采用在线方式,召开多次专题研讨会议和起草工作会议,形成本规程的征求意见稿。2022年4月25日,市场监管总局特种设备局发布公告,将本规程向社会公开征求意见。根据征求到的意见和反馈的问题,起草工作组对本规程内容做了进一步修改、完善,形成送审稿。2022年8月,本规程提交市场监管总局特种设备安全与节能技术委员会起重机械分委会审议。根据专家审议意见,起草工作组对送审稿进行修改、完善后形成报批稿。依据规定程序,2023年5月23日,本规程由市场监管总局批准发布。

本规程是在原有的《起重机械安全监察规定》(国家质检总局令第92号)、《起重机械安全技术监察规程——桥式起重机》(TSG Q0002—2008)、《起重机械型式试验规则》(TSG Q7002—2019)、《起重机械安装改造重大修理监督检验规则》(TSG Q7016—2016,含第1号修改单)、《起重机械定期检验规则》(TSG Q7015—2016)等基础上,整合优化形成的起重机械综合性安全技术规范。本规程明确了起重机械的基本安全要求,补充了设计要求,优化了制造、改造、安装、修理和使用管理要求,进一步优化了型式试验、监督检验和定期检验的检验程序、项目、内容和要求,以及常用术语含义等,为更好地指导和规范起重机械安全工作提供了重要依据和支撑。

目 录

1 总则	(1)
2 设计	(1)
3 制造和改造	(18)
4 安装和修理	(21)
5 使用管理	(23)
6 检验	(25)
7 附则	(35)
附件 A 起重机械设计专项要求	(38)
附录 a 安装安全监控管理系统的大型起重机械目录	(64)
附件 B 起重机械产品合格证	(65)
附录 ba 起重机械代码编号方法	(66)
附录 bb 起重机械产品数据表 (以桥式起重机为例)	(67)
附件 C 起重机械检验类型、项目、内容、方法和要求	(73)
附录 ca 起重机械检验类型对照表	(109)
附录 cb 起重机械检验项目对照表	(114)
附件 D 起重机械检验意见通知书	(117)
附件 E 起重机械型式试验报告	(118)
附件 F 起重机械型式试验证书	(129)
附录 f 起重机械型式试验证书编号说明	(131)
附件 G 起重机械安装改造重大修理监督检验报告	(132)
附件 H 起重机械定期(首次)检验报告	(136)
相关规章和规范历次制(修)订情况	(140)

起重机械安全技术规程

1 总 则

1.1 目的

为了保障起重机械的安全使用，预防和减少事故，保护人民生命和财产安全，促进经济社会发展，根据《中华人民共和国特种设备安全法》《特种设备安全监察条例》，制定本规程。

1.2 适用范围

本规程适用于《特种设备目录》范围内的起重机械。

起重机械的生产(设计、制造、安装、改造、修理，下同)、使用和检验检测等应当符合本规程的规定。

房屋建筑工地和市政工程工地用起重机械的安装、使用的监督管理，由建设行政主管部门依照有关法律、法规的规定执行。

1.3 信息化管理

起重机械生产单位、使用单位、检验检测机构和监管机构应当按照特种设备信息化管理要求，搭建信息化平台或者在相应的信息化平台上及时填报有关信息。

2 设 计

2.1 基本要求

主要包括设计文件、金属结构、工作机构、主要零部件、控制系统(电气、液压、气动)、司机室、通道、平台、梯子、栏杆、安全保护装置、特殊用途起重机等。

设计总要求如下：

- (1)符合法律法规、安全技术规范的规定和相关标准的要求；
- (2)符合使用条件和合同的要求；
- (3)应当考虑在其预期生命周期不同阶段所预见到的危险，采用相应措施，消除或者减小其风险；
- (4)应当考虑其在所有预定工况下具有足够的强度、刚度和稳定性；
- (5)设计文件应当明确起重机械设计使用年限；
- (6)设计文件应当正确、完整、统一。

起重机械设计应当符合本规程 2.1 ~ 2.9 条以及《起重机械设计专项要求》(见附件 A)的规定。

2.2 设计文件

主要包括设计任务书、设计图样、设计计算书、安装及使用维护保养说明等。

2.2.1 设计任务书

设计任务书至少包括设计依据、产品功能、使用环境和主要技术参数等内容。

2.2.2 设计图样

设计图样至少包括总图、主要结构件图、主要零部件图、装配图、控制系统原理图、图样明细表、外购件明细表和标准件明细表等,制图、审核、批准等签字应当齐全。

2.2.3 设计计算书

设计计算书应当至少包括以下内容:

(1)载荷和载荷组合的分析与计算;

(2)整机结构和主要结构件及其连接的强度、刚度与稳定性设计计算。存在整机倾覆可能的,进行自由独立状态下的整机抗倾覆稳定性计算,包括受载平面内和侧向两个方向的抗倾覆稳定性计算;

(3)工作机构部件的设计计算或者选型计算,主要包括电动机、减速器、制动器、联轴器、钢丝绳、吊具、卷筒、滑轮、链条、链轮、曳引轮、车轮、螺杆(螺母)、齿轮齿条副、开式齿轮、齿形带、回转支承等;

(4)电气系统的设计计算或者选型计算,主要包括低压电器元件(如断路器、接触器、熔断器等)、电缆、变频器、电阻器等;

(5)液压系统的设计计算或者选型计算,主要包括液压系统的动力元件、执行元件、控制元件、储能元件、液压辅件等;

(6)气动系统的设计计算或者选型计算,主要包括气动系统的动力元件、执行元件、控制元件、储能元件、气动辅件等;

(7)安全保护装置的设计计算或者选型计算,主要包括起重量限制器、起重力矩限制器、防坠安全器、抗风防滑装置、安全钳、下行超速保护装置、高度限制器等;

(8)根据起重机械使用等级、载荷状态和使用条件等,明确设计使用年限。

2.2.4 安装及使用维护保养说明

安装及使用维护保养说明应当满足安装、使用、修理、维护保养等工作的需要,至少包括以下内容:

(1)产品概述;

(2)主要技术性能参数、用途、对使用环境的要求及其设计使用年限;

- (3)总图、控制系统原理图等；
- (4)安装说明及其要求；
- (5)贮存、运输、维护保养的说明以及易损件更换清单；
- (6)使用操作规程，对司机、指挥等作业人员的要求；
- (7)基础荷载图(轮压等)或者基础载荷参数，大车运行轨道要求，流动式起重机作业场地的承载能力和刚度要求，履带起重机地面水平度要求；
- (8)安全注意事项，至少包括安全警示标志的位置，风险防范以及避免误操作说明，对可能造成环境污染的物品处理说明等。

2.3 主要金属结构

主要包括主要结构件、主要结构件材料、主要结构件设计、焊接、静态刚度、螺栓和销轴连接、结构件表面处理等。涉及升降机和机械式停车设备设计专项要求见本规程附件 A 中 A1。

2.3.1 主要结构件

主要结构件包括主梁、端梁、支腿、小车架、标准节、臂架、门架、象鼻架、人字架、货厢、钩梁、桅杆、立柱、横梁、纵梁等。

2.3.2 主要结构件材料

(1)主要结构件的材料选择应当考虑在预定工作环境下结构的重要性、载荷特征、应力状态、连接方式、工作环境温度、腐蚀、磨损、冲击、疲劳、脆性老化、焊接性能及钢材厚度等因素。

(2)主要结构件应当采用镇静钢，力学性能不低于 GB/T 700—2006《碳素结构钢》要求的 Q235 或者 GB/T 699—2015《优质碳素结构钢》要求的 20 钢；

(3)在 T 形、十字形和角形焊接的连接节点中，当板件钢材厚度大于 40mm，并且沿板厚方向有较高撕裂拉力(包括较高约束拉应力)作用时，该部位板件钢材应具有厚度方向抗撕裂(Z 向)性能的合格保证，其沿板厚方向断面收缩率应当不小于 GB/T 5313—2010《厚度方向性能钢板》规定的 Z15 级允许限值；钢板厚度方向承载性能等级，应当根据节点形式、板厚、熔深或者焊缝尺寸、焊接时节点拘束度以及预热、后热情况等综合确定；

(4)厚度大于 50mm 的钢板用于焊接承载构件并且作拉伸、弯曲等受力构件时，需要增加横向取样的拉伸和冲击韧性的检验，并且符合设计要求。

2.3.3 主要结构件设计

(1)设计时，应当合理选用材料、结构型式和构造措施，符合结构件在运输、安装和使用过程中的强度、刚度、稳定性和其他有关安全性方面的要求；露天工作的起重机械结构应当有防止积水的措施；

(2)优先采用主要结构件最优化设计、轻型新材料选择、结构联接方式优化等有效的轻量化措施,减轻起重机械自重,减小外形尺寸,减小吊运盲区,扩大使用范围;

(3)设计文件中,应当注明材料牌号,必要时还应当注明材料的力学性能、化学成分以及其他的附加保证项目的要求;应当注明所要求的焊缝形式、尺寸、焊缝质量等级以及对焊接作业的要求。

2.3.4 焊接

2.3.4.1 焊接材料

焊接所采用的焊条、焊丝和焊剂应当保证焊缝与母材综合机械性能相当。

2.3.4.2 焊接连接设计与构造要求

(1)应当选择合理的焊缝形式,并且对焊接质量提出要求,以符合强度与疲劳的设计要求;

(2)动载比较严重和受力比较复杂的焊接连接,应当采取措施减小或者消除焊接内应力;

(3)由疲劳强度控制的焊接连接,应当采用降低疲劳应力的措施,如改善焊接接头形式、降低应力集中等级等。

2.3.4.3 焊缝质量

2.3.4.3.1 外观

主要结构件焊缝的外观应当没有目测可见的裂纹、气孔、固体夹杂、未熔合和未焊透等缺陷。关键焊缝表面质量应当达到 GB/T 19418—2003《钢的弧焊接头 缺陷质量分级指南》中规定的 B 级,并且在设计文件中予以明确,其余焊缝应当达到 C 级。

2.3.4.3.2 无损检测

主要结构件焊缝质量需要采用一种或者多种无损检测进行检查时,相应检测方法以及要求如下:

(1)射线检测(RT)达到 GB/T 37910.1—2019《焊缝无损检测 射线检测验收等级第 1 部分:钢、镍、钛及其合金》中规定的质量等级 2 级;

(2)超声波检测(UT)达到 JB/T 10559—2018《起重机械无损检测 钢焊缝超声检测》中规定的 1 级;

(3)磁粉检测(MT)达到 GB/T 26952—2011《焊缝无损检测 焊缝磁粉检测 验收等级》中规定的 1 级;

(4)渗透检测(PT)达到 GB/T 26953—2011《焊缝无损检测 焊缝渗透检测 验收等级》中规定的 1 级。

2.3.5 静态刚度

起重机械主要受力结构的弹性变形不应当导致以下情况:

- (1)起重机械或者小车与周围物体、结构发生碰撞；
- (2)小车运行机构在承受试验载荷时，不能正常运行，不能可靠起、制动；
- (3)对起重机械和小车轨道产生过大的横向力或者妨碍起重机械正常运行；
- (4)机构传动装置引起部件磨损增加、性能下降、过度振动或者制动失效等；
- (5)影响原结构设计、计算模型的有效性。

2.3.5.1 桥式起重机、门式起重机(架桥机除外)静态刚度

(1)低定位精度(注 2-1)要求的桥式起重机、门式起重机，或者具有无级调速控制特性的桥式起重机、门式起重机，或者采用低起升速度和低加速度能够达到可接受定位精度的桥式起重机、门式起重机，主梁跨中位置的静态刚度要求不大于 $S/500$ (注 2-2)；

(2)使用简单控制系统就能够达到中等定位精度的桥式起重机、门式起重机，主梁跨中位置的静态刚度要求不大于 $S/750$ ；需要高定位精度的桥式起重机、门式起重机，主梁跨中位置的静态刚度要求不大于 $S/1000$ ；

(3)主梁有效悬臂长度位置的静态刚度不大于 $L_1/350$ 或者 $L_2/350$ (注 2-3)。

注 2-1：定位精度要求的实现取决于不同调速控制系统的完善程度和不同静态刚度指标的互补性匹配，而可接受定位精度是指低等与中等之间的定位精度。

注 2-2：S——跨度，m。

注 2-3： L_1 、 L_2 ——有效悬臂端长度，m。

2.3.5.2 架桥机静态刚度

架桥机主梁跨中位置的静态刚度不大于 $S/400$ (注 2-4)，架桥机导梁(简支)跨中位置的静态刚度不大于 $S'/600$ (注 2-5)；对于铁路车辆式架桥机，隧道内架梁的架桥机以及定点起吊的架桥机主梁跨中位置的静态刚度不大于 $S/300$ 。

非导梁过孔式架桥机，设计时应当控制过孔时架桥机悬臂端静态刚度，使架桥机能够在设计规定的支承跨度和纵向坡度条件下顺利过孔；对于起重小车在主梁悬臂作业时，架桥机悬臂端静态刚度应当不大于 $L/350$ (注 2-6)。

注 2-4：S——主梁的支承跨度，m。

注 2-5：S'——导梁支承跨度，m。

注 2-6：L——悬臂端有效长度，m。

2.3.5.3 塔式起重机刚度

在额定载荷作用下，塔式起重机起重臂根部连接处的水平静位移应当不大于 $1.34H$ (注 2-7)；额定载荷作用下启制动时，司机室水平振动加速度应当小于 $0.2g$ (注 2-8)。

注 2-7：H——塔式起重机最大独立状态下起重臂根部连接处至塔式起重机基准面的垂直距离，m。

注 2-8：g——重力加速度， m/s^2 。

2.3.5.4 轮胎式起重机和铁路起重机臂架端部位移

在相应工作幅度起升额定载荷、只考虑箱形伸缩臂架变形时，臂架端部在变幅平面内垂直于臂架轴线方向的静位移应当不大于 $0.1(L_C/100)^2$ (注 2-9)；当 $L_C \geq 45\text{m}$ 时，式中系数 0.1 值可适当增大。

注 2-9： L_C ——臂架长度，m。

2.3.5.5 履带式起重机臂架头部位移

桁架臂在对应工作幅度起吊额定载荷，在臂架头部施加数值为 2%额定载荷的水平侧向力时，不同臂架组合的臂架头部侧向水平位移应当不大于整个臂架组合长度的 2%，单个臂架的侧向水平位移应当不大于单个臂架长度的 2%。

箱型臂在相应工作幅度起吊额定载荷，并且在臂架端部施加数值为 5%额定载荷的水平侧向力时，臂架头部在回转平面内的水平静位移应当不大于 $0.07L_C^2$ ；当 $L_C \geq 45\text{m}$ 时，式中系数 0.07 取值为 0.1~0.15。

2.3.5.6 铁路起重机底架刚度

在相应工作幅度起升额定载荷，并且在臂架端部施加数值为 5%额定载荷的水平侧(切)向力时，臂架端部在回转平面内的水平(侧向)静位移应当不大于 $0.07(L_C/100)^2$ 。

2.3.6 螺栓和销轴连接

(1)螺栓和销轴的连接应当满足静强度和疲劳强度的设计要求；

(2)高强度螺栓的连接应当在设计文件中注明所用高强度螺栓连接副的性能等级、规格、连接类型，螺栓副的排列数量、排列方式、拧紧力矩及摩擦型连接摩擦面抗滑移系数值等；

(3)高强度螺栓连接处钢板表面应当平整、无焊接飞溅、无毛刺、无油污；

(4)设计布置高强度螺栓时，留有必需的施拧空间；

(5)承受交变载荷、动载以及连接面滑动将导致严重后果的螺栓连接应当进行预紧，确保连接面不会分离，并且有防止螺栓连接松动的措施；

(6)采用销轴连接时，应当有可靠的轴向定位或者防脱措施；连接销轴轴端采用焊接挡板时，挡板的厚度和焊缝应当有足够的强度，挡板与销轴应当有足够的重合面积。

2.3.7 结构件表面处理

金属结构件在涂装前应当进行表面预处理；主要结构件应当达到 GB/T 8923.1—2011《涂覆涂料前钢材表面处理 表面清洁度的目视评定 第 1 部分：未涂覆过的钢材表面和全面清除原有涂层后的钢材表面的锈蚀等级和处理等级》中规定的 $S_a2 \frac{1}{2}$ 级或者 S_t3 级，其他结构件应当达到 S_a2 级或者 S_t2 级。

2.4 主要工作机构

主要包括起升机构、运行机构、回转机构、变幅机构、臂架伸缩机构等。涉及爬

升机构、传动机构、存取交换和循环机构等专项设计要求见本规程附件 A 中 A2。

2.4.1 起升机构

(1)按照规定的使用方式应当能够平稳地起升和下降额定载荷，并且可靠地悬停；

(2)应当采取必要的措施保证钢丝绳(或者链条)正常工作；

(3)采用钢绞线悬挂承载的液压提升装置作为起升机构的提升系统时，钢绞线不应当出现缠绕、交叉、错位，以及钢绞线之间受力不均等现象；夹具应当具备常闭式的锁定功能，牢固锁定承载的钢绞线，并且具有可靠的自锚性能、良好的松锚性能；应当装设电气互锁装置，保证每根钢绞线上、下两组夹具在运动过程中至少保持 1 组夹具处于闭合状态，实现制动。

2.4.2 运行机构

按照规定的使用方式应当能够使整机和小车平稳地启动和停止。

2.4.3 回转机构

按照规定的使用方式应当能够平稳地启动和停止。

2.4.4 变幅机构

对于动臂变幅的，动臂变幅机构在起升机构悬吊额定载荷时，应当能够使臂架提升、下降或者保持静止，但对不允许带载变幅的变幅机构应当能够使臂架保持静止；对于牵引小车变幅的，小车轮应当有轮缘或者设有水平导向轮，但对偏心牵引的小车只能采用水平导向轮。

2.4.5 臂架伸缩机构

(1)伸缩机构应当能够在操作者控制下使臂架各外伸臂段平稳地伸缩到规定的臂长，并且可靠地支撑各伸出臂段；

(2)单缸插销伸缩机构每节臂的臂长选择不应当少于 2 个臂位；

(3)单缸插销伸缩机构应当能够根据伸缩缸的载荷状态控制油缸的工作压力，缸销、臂销油缸应当有机械互锁装置。

2.5 主要零部件

主要包括卷筒、滑轮、吊具、车轮、减速器、制动器等。涉及钢丝绳、起重用短环链以及升降机和机械式停车设备专用零部件等专项要求见本规程附件 A 中 A3。

2.5.1 卷筒

(1)铸铁卷筒材料的力学性能应当不低于 GB/T 9439—2010《灰铸铁件》中的 HT200，铸钢卷筒材料的力学性能应当不低于 GB/T 37400.6—2019《重型机械通用技术条件 第 6 部分：铸钢件》中的 ZG270~500；卷筒不得有影响使用性能的铸造缺陷，如裂纹、缩孔、夹渣等；焊接卷筒材料的力学性能应当不低于 GB/T 700—2006

中的 Q235B，焊接卷筒的重要焊缝不得有裂纹、未焊透和未熔合等缺陷；

(2)焊接卷筒体的环向对接焊缝和纵向对接焊缝经外观检查合格后，应当做无损检测，环形对接焊缝进行不少于 50% 检验，用射线检测时其验收等级不低于 GB/T 37910.1—2019 中的 2 级，用超声波检测时其验收等级不低于 JB/T 10559—2018 中的 1 级；纵向对接焊缝进行 20% 的检验，并且至少保证卷筒两端各 160mm 范围内做检验，用射线检测时其验收等级不低于 GB/T 37910.1—2019 中的 3 级，用超声波检测时其验收等级不低于 JB/T 10559—2018 中的 2 级；

(3)卷筒在机械加工之前，应当消除内应力；

(4)只缠绕一层钢丝绳的卷筒，应当有绳槽；多层缠绕的卷筒，应当采用排绳装置或者便于钢丝绳自动转层缠绕的凸缘导板结构等措施；多层卷绕的卷筒，应当有防止钢丝绳从卷筒端部滑落的凸缘；当吊具处于工作位置最高点时，凸缘应当超出最外面一层钢丝绳，超出高度应当不小于钢丝绳直径的 1.5 倍(塔式起重机则为 2 倍)；

(5)塔式起重机起升卷筒及动臂变幅卷筒均应当配置防钢丝绳脱出卷筒的装置，该装置与卷筒侧板顶部之间的间隙应当不大于钢丝绳直径的 20%。

2.5.2 滑轮

(1)滑轮应当有防止钢丝绳脱出绳槽的装置或者结构，在滑轮罩的侧板和圆弧顶板等处与滑轮本体的间隙应当不超过钢丝绳直径的 0.5 倍；

(2)人手可触及的滑轮组，应当装设滑轮罩壳；对可能摔落到地面的滑轮组，其滑轮罩壳应当具有足够的强度和刚度；

(3)铸铁滑轮材料的力学性能应当不低于 GB/T 9439—2010 中的 HT200，铸钢滑轮材料的力学性能不低于 GB/T 37400.6—2019 中的 ZG270~500，焊接滑轮或者轧制滑轮材料的力学性能不低于 GB/T 1591—2018 中的 Q355B；

(4)冶金桥式起重机的滑轮不允许采用铸铁滑轮或者尼龙滑轮。

2.5.3 吊具

起重机械吊具分为不可拆分吊具与可拆分吊具，包括吊钩、集装箱吊具、抓斗、起重电磁铁、真空吸盘、夹钳等。

2.5.3.1 吊钩

(1)不得采用铸造吊钩；

(2)锻造吊钩材料的力学性能应当不低于 GB/T 714—2015《桥梁用结构钢》中的 Q345qD；叠片式吊钩材料的力学性能应当不低于 GB/T 1591—2018《低合金高强度结构钢》中的 Q355B，当环境温度低于-20℃时应当不低于 Q355D；

(3)锻造吊钩表面应当光洁，无裂纹、折叠等缺陷；锻造吊钩内部应当无裂纹、白点等影响使用安全的缺陷，超声波检测质量等级应当不低于 GB/T 37400.15—2019《重型机械通用技术条件 第 15 部分：锻钢件无损探伤》中的 II 级；锻造吊钩的缺陷不

允许补焊；

(4)叠片式吊钩各钩片应当采用正火状态钢板；各钩片表面应当无锈蚀和氧化皮，无表面裂纹和内部开裂，有缺陷的钩片不得使用；钩片叠装时必须贴紧，各钩片间的缝隙应当不大于 0.5mm；钩片主要受力面上不允许有焊接现象；叠片式吊钩的缺陷不允许补焊；

(5)使用条件或者操作方法可能会导致物品意外脱钩时，吊钩应当装设防物品意外脱钩的装置。

2.5.3.2 集装箱吊具

(1)旋锁应当选用屈服极限不低于 450MPa 的优质钢材制造；旋锁热处理加工后，头部工作面硬度不低于 320HB，应当进行无损检测，不得有裂纹，不得修补；

(2)应当有完善的安全保护和信号显示装置，确保吊具与集装箱间联系可靠、联锁有效；

(3)应当有可靠的联锁保护装置(如转锁装置安全联锁、伸缩装置安全联锁、吊具着箱联锁、伸缩止挡及其限位等)，并且设有联锁发生故障时的保护措施；

(4)应当装设减摇装置；

(5)吊具本体的各动作与整机的升降控制应当有安全联锁，当所吊运集装箱下部离开接触的承载面(如地面、车辆承载面等)后吊具转锁不能转动。

2.5.3.3 抓斗

(1)应当具有足够的强度、刚度以及良好的抓取性能，具有防脱绳、防磨绳和安全限位措施；

(2)主要结构件材质的力学性能应当不低于 GB/T 700—2006 中的 Q235B；抓斗各部件铰轴材质的力学性能不低于 GB/T 699—2015 中的 45 钢，并且进行调质处理；

(3)各铰点、滑轮等部位应当转动灵活，不得有卡阻、碰擦等影响运转的现象。

2.5.3.4 起重电磁铁

(1)起重电磁铁应当提供至少相当于 2 倍额定载荷的拉脱力，电控永磁铁和起重永磁铁应当提供至少相当于 3 倍额定载荷的拉脱力；

(2)应当装设一个自动报警装置来监控起重电磁铁的供电电源，当供电电源出现故障时，应当发出光或者声音报警；采用蓄电池作为供电电源时，在电源达到释放额定载荷等级前至少 10min 发出报警；

(3)起重电磁铁采用起重机械主电源作为电源出现故障(如停电)时，应当有一个备用电池自动供电，其提供的电流应当能够保持起重电磁铁吸附额定载荷至少 15min，并且能够控制所吸附的额定载荷缓慢落地；

(4)起重电磁铁和电控永磁铁系统应当有一个指示器，显示起重电磁铁是否通电；

(5)载荷的释放应当由双动作控制来操纵。

2.5.3.5 真空吸盘

(1)在所有预计的倾斜角度下真空吸盘的设计,应当能够吸起至少相当于2倍的额定载荷;

(2)动力式真空吸盘应当装有压力测量装置,来显示真空的工作范围和下落范围;非动力式真空吸盘应当装有指示器,到达工作范围结束点时显示给作业人员;有关作业人员在正常工作位置,应当能够清晰看见测量装置或者指示器显示的内容;

(3)应当装设自动报警装置,在真空损失不能补偿的情况下,达到下落范围时应当能够发出光或者声音的自动报警;当真空吸盘出现电源故障时,报警设备应当仍能运行;

(4)如果出现电源故障,真空吸盘应当能够保持载荷5min;

(5)载荷的释放应当由双动作控制来操纵。

2.5.3.6 夹钳

(1)依靠摩擦支持载荷的夹钳支持力,应当至少达到2倍的额定载荷;

(2)如果夹钳通过摩擦来夹持,夹紧机构的设计应当确保夹持力在载荷变形(如表面挤压、弹性和塑性变形)时仍然保持夹紧力;通过液压或者气压维持载荷的夹钳,应当装设一个装置来补偿降至工作压力之下的压力;

(3)不是自动闭合的夹钳,释放载荷应当由双动作控制来操控。

2.5.4 车轮

车轮与轨道的材料以及选型应当有合适的匹配。

车轮踏面和轮缘内侧不得有气孔、夹渣、裂纹等缺陷,车轮踏面和轮缘内侧面上的缺陷不允许补焊。

2.5.5 减速器

(1)减速器设计使用年限应当与该机构工作级别中所对应的使用等级一致;允许在起重机械设计使用年限内更换减速器的,减速器设计使用年限可以小于该机构的设计使用年限;

(2)减速器的选用应当校核输出轴的最大输出扭矩和强度以及输入轴的强度;三点支撑的减速器应当校核支承铰轴的强度;

(3)优先采用具有大传动比、减量化的轻型减速器,减轻传动系统自重,减小传动系统外形尺寸;

(4)优先采用寿命长、服役期免维护或者少维护的高性能减速器。

2.5.6 制动器

(1)动力驱动的起重机械(液压缸驱动除外),其起升、变幅、运行、回转机构都应当装设可靠的制动装置;在运行机构、回转机构的传动装置中有自锁环节的特殊措施,能够确保不发生超过许用应力的运动,可以不用制动器;

(2)需要控制下降制动距离的起重机械，其制动距离一般可控制为不大于 1min 内稳定起升距离的 1/65；

(3)制动器应当便于检查、调整，制动衬片应当能够方便更换，常闭式制动器弹簧应当是压缩式的；

(4)具有制动功能的电动机，制动应当平稳、可靠，制动面保证接触良好，制动环磨损后可以调节和更换；制动部分的装配应当保证电动机起动及制动时的轴向窜动为 1.5mm ~ 3mm，并且保证运转时制动环不与制动面相擦；

(5)起升机构每一套独立的驱动装置应当装设至少一个工作制动器；工作制动器应当是机械常闭式，制动轮(盘)应当装在与传动机构刚性联接的轴上。而吊运熔融金属、易燃易爆化学品或者危险品的起升机构，每套驱动系统应当至少装设两套独立工作制动器；

(6)一般起升机构(通常为 M5 级及以下级别)工作制动器的制动安全系数不低于 1.5，重要起升机构(通常为 M6 级及以上级别)不低于 1.75；吊运熔融金属、易燃易爆化学品或者危险品的起升机构，每个工作制动器的制动安全系数不低于 1.25，如两套驱动系统彼此有刚性联系，则每个工作制动器的制动安全系数不低于 1.10；驱动系统采用行星差动减速器的，每个工作制动器的制动安全系数不低于 1.75；具有液压制动作用的液压传动起升机构，制动安全系数不低于 1.25；机械式停车设备升降运动制动器的制动安全系数不低于 1.75；

(7)安全制动器的安全系数不低于 1.5，对于架桥机安全制动器的安全系数不低于 1.75；

(8)安全制动器应当装设手动释放装置；

(9)防爆环境使用的起重机械应当采用防爆型制动器，腐蚀环境使用的起重机械应当采用防腐型制动器；

(10)施工升降机吊笼载有 1.25 倍额定载荷以额定速度向下运行，或者吊笼载有额定载荷以超速保护装置的动作速度向下运行的情况下，制动器均应当能够使吊笼停止，曳引式施工升降机的制动器应当能够使曳引机停止运转。

2.6 主要控制系统

主要包括电气系统、液压系统、气动系统等。涉及电气防护、安全监控管理系统、升降机和机械式停车设备等专项要求见本规程附件 A 中 A4。

2.6.1 电气系统

电气系统应当保证电气设备性能准确、安全、可靠，能够防止由于电气设备本身失效引起的危险，或者由于机械运动等损伤导致电气设备产生的危险，在紧急情况下能够切断动力电源或者停机过程中保留动力电源，停机后切断动力电源。

安全监控管理系统是起重机械电气控制系统的一部分，非独立产品，安装安全监控管理系统的大型起重机械见《安装安全监控管理系统的大型起重机械目录》(见附录 a)。

2.6.1.1 设备选择与防护

电气设备及电器元件应当与供电电源和工作环境以及使用工况相适应，并且符合各自的产品标准，或者具有等价的安全性。

电气设备应当有防止固体物和液体侵入的防护措施；如果电气设备安装处的实际环境存在污染物(如灰尘、酸类物、腐蚀性气体、盐类物等)时，应当提高电气设备的适应性，保证设备在设计使用年限内的正常使用；防护等级应当符合设计文件和相关产品标准的要求。

2.6.1.2 供电电源及开关

(1)起重机械应当由专用馈电线供电，有触电危险的供电主滑触线应当涂有安全色，并且在适当的位置装设安全警示标志或者带电状态的指示灯；

(2)电源进线端应当装设切断起重机械总电源的电源开关，电源开关可以是隔离开关、与开关电器一起使用的隔离器或者是具有隔离功能的断路器；总电源回路应当装设总断路器，总断路器的控制应当具有电磁脱扣功能，其额定电流应当大于起重机械额定工作电流，电磁脱扣电流整定值应当大于起重机最大工作电流；总断路器的断弧能力应当能够断开在起重机械上发生的短路电流；总断路器的出线端不应当与起重机械无关的其他设备连接；

(3)多台起重机械共用同一供电线时，每台起重机械均应当装设一个独立的电源开关；使用两个或者多个引入电源时，每个电源都应当装设电源开关以及联锁保护装置；

(4)起重机械上应当装设总线路接触器，能够分断所有机构的动力回路；起重机械上所设总断路器能够远程分断所有机构的动力回路时，可以不设总线路接触器。

2.6.1.3 信号

起重机械上应当有指示总电源分合状况的信号，必要时还应当设置故障信号或者报警信号；信号指示应当装设在司机或者有关人员视力、听力可及的范围。

起重机械(悬挂式控制装置或者无线遥控装置除外)应当有警示音响信号，并且在起重机械工作区域内能够清楚地听到。

2.6.1.4 操作装置

2.6.1.4.1 急停开关

每台起重机械应当装设一个或者多个不能自动复位的急停开关，能够停止所有运动的驱动机构，并且设置在各个操作控制站以及其他可能要求引发紧急停止功能的位置。

急停开关动作时，不应当切断可能造成物品坠落的动力回路(如起重电磁铁、真空吸盘等吸持装置)。

2.6.1.4.2 控制系统布置

控制系统的布置应当避免发生误操作的可能性；各操纵装置操纵方便、灵活、准确、可靠，并且设有清晰直观的表示用途和操作方向的指示标牌或者标识。

2.6.1.5 制动器控制

(1)与电动机同时控制的制动器，控制制动器的线路应当装设保护装置，出现故障时能够迅速切断电动机和制动器的电源；如果电动机与制动器连接的导线长度不大于5m，可以不装设此保护装置；

(2)与电动机分开控制的制动器，制动器的控制要采取预防措施，防止启动和制动时出现任何失控的运动；电动机通电时制动器不得抱闸，短暂过渡状态除外；如果有电气制动，机械制动应当在电气制动之后动作；

(3)装设安全制动器的起升机构，正常作业时工作制动器动作后，安全制动器延时动作，其延时动作时间可调；如果出现异常情况发生紧急制动，安全制动器应当立即动作；

(4)系统意外断电时，如果制动器动作会引起机械设备损坏、倾翻的情况，应当采取措施保证意外断电时制动器动作过程的安全。

2.6.1.6 电气设备布置

电气设备的固定应当牢固可靠、易于操作与维护保养，采取防松、防震、防坠落等措施；电气设备的布置应当确保留有足够的逃生通道。

2.6.1.7 电线电缆

(1)应当采用铜芯电线电缆，相对移动部位应当采用多股铜芯软电缆(注 2-10)；采用的电线电缆应当适合其工作条件，并且保证足够的机械强度；

(2)多层布置的桥式起重机或者门式起重机，下层起重机应当采用电缆或者安全滑触线供电；

(3)采用移动电缆供电时，应当采取防止电缆过分受力的措施或者使用承载电缆。

注 2-10：特殊的电缆除外，如光缆、视频电缆、专用的通讯电缆、PROFIBUS 电缆等。

2.6.1.8 绝缘

电气设备之间、电气设备与起重机械结构之间，应当有良好的绝缘性能，绝缘电阻应当符合以下要求，同时符合设计文件要求：

(1)主回路、控制回路、电气设备的相间绝缘电阻和对地绝缘电阻不小于 $1.0\text{M}\Omega$ ；

(2)防爆起重机主回路、控制电路、所有电气设备的相间绝缘电阻和对地绝缘电阻不小于 $1.5\text{M}\Omega$ ；

(3)绝缘起重机应当设有 3 道绝缘(即吊钩与钢丝绳动滑轮组之间、起升机构与小

车架之间、小车架与桥架或者门架之间),其每道绝缘在常温状态(温度 $20^{\circ}\text{C}\sim 25^{\circ}\text{C}$,相对湿度 $\leq 85\%$)下绝缘电阻不小于 $1.0\text{M}\Omega$;应当配置不间断的绝缘监测系统,具有自动声光报警功能,报警装置与电源总开关联锁,当绝缘失效时自动声光报警装置应当发出报警信号;在非工作状态以及GB/T 3805—2008《特低电压(ELV)限值》中环境状况3下,小车架上的感应电压,交流的不超过 33V 、直流的不超过 70V 。

2.6.1.9 照明和插座

照明回路的电源不应当受起重机械动力电源总开关切断的影响;可移动式照明应当是安全电压。

维修插座供电电路应当有过电流保护;插座应当有电压、电流标识。

2.6.2 液压系统

(1)液压系统应当设有防止过载和冲击的安全装置;采用溢流阀时,溢流阀的最高工作压力不大于最大工作压力的1.1倍,并且不大于液压泵的额定压力;

(2)液压系统应当防止系统背压对制动器的意外控制和零部件损坏;

(3)液压元件应当能够保证在最大工作压力(包括超载试验时的压力)和最大运行速度时,正常工作而不失效;液压系统的执行元件在运行过程中,特别是在最小稳定速度运行时,不能出现明显的抖动、爬行现象;

(4)平衡阀与被控元件(油缸、泵等)的连接应当是刚性连接;如果与平衡阀的连接管路过长,在靠近压力管路接头处应当装设自动保护装置;

(5)采用油缸支撑起重作业的流动式起重机在密封性能试验时,载荷稳定后的15min内变幅液压油缸和垂直支腿液压油缸的回缩量应不大于 2mm ,载荷下沉量不大于 15mm ;

(6)采用液压系统的集装箱正面吊运起重机在额定载荷试验时,吊具下沉量在10min内不大于 150mm ;

(7)采用液压支腿的铁路起重机在密封性能试验时,10min内活塞杆回缩量不大于 2mm 和设计文件的要求。

2.6.3 气动系统

气动系统应当设有防止过载和冲击的安全装置。

气动元件应当能够保证在最大工作压力(包括超载试验时的压力)和最大运行速度时,正常工作而不失效;气动系统的执行元件在运行过程中,特别是在最小稳定速度运行时,不能出现明显的抖动、爬行现象。

2.7 司机室、通道、平台、梯子、栏杆

主要包括司机室、通道与平台、梯子与栏杆等。

2.7.1 司机室

(1)司机室的结构应当能够承受起重机械在工作期间或者维修时所有作用在其上的工作载荷；安装在起重机械上的司机室应当与起重机可靠连接，当司机室用减振器或者其他隔振装置安装在起重机械上时，应当装设防止司机室坠落的辅助固定装置；

(2)司机室所有支撑结构应当使用不燃材料；司机室的隔板、陈设和连接件应当使用阻燃材料；

(3)司机室应当具有符合结构要求、满足操作安全和作业要求的视野；司机室窗户应当采用安全玻璃或者与其等效的材料，并且应当易于清洗；

(4)司机室顶部存在坠落物危险时，应当装设有效的防护；司机室内地板应当采用防滑的非金属隔热材料覆盖，并且在合适位置配备灭火器；

(5)在室外或者在没有暖气的室内操作的起重机械(除气候条件较好外)，宜采用封闭式司机室；在高温、高湿、有尘、有毒或者有害气体等环境下工作的起重机械，应当采用能够提供清洁空气、密封性能良好的封闭司机室；在有暖气的室内工作的起重机械司机室，或者在室内仅作辅助性质工作、较少使用的起重机械司机室，可以是敞开式，敞开式司机室应当设置高度不小于1m的护栏；

(6)司机室应当有安全出入口；应当有措施防止司机室门在工作时被意外打开，司机室的拉门和外开门应当通向同一高度的水平平台；司机室外无平台时，一般情况下司机室门应当向里开；流动式起重机司机室回转门应当向外开，滑动门应当向后开；

(7)操作指示器应当显示醒目，并且安装在司机方便观察的位置；指示器和报警灯以及急停开关按钮，应当装设清晰永久的易识别标志；报警灯应当具有适宜的颜色，危险显示应当用红色；

(8)塔式起重机司机室不应当悬挂在起重臂上；当臂架俯仰摆动或者臂架以及物品坠落会影响司机室安全时，司机室不应当设置在起重臂架的下方；如果司机室安装在回转塔身结构内，则应当保证司机的视野开阔；用司机室地板的活动门作为司机室通道时，应当利用司机室顶部或者侧面的备用活动门作为紧急出口；用司机室顶部的活动门作为司机室通道时，活动门应当向上开启。

2.7.2 通道与平台

(1)起重机械上所有操作部位以及要求经常检查和维护保养的部位(包括臂架顶端的滑轮和运动部分)，凡离地面垂直距离超过2m，都应当通过通道、斜梯(楼梯)、平台或者直梯到达，平台应当装设护栏；不论起重机械在什么位置，通道、斜梯(楼梯)、平台都应当有安全入口；如起重机械的臂架可以放到地面或者人员可以到达的部位，或者设有其他构造能够进行直观检查的，则臂架上可以不设有通道；

(2)起重机械在正常停机位置时，应当有人员进出司机室的安全通道；紧急状态下，应当有人员出入司机室的应急措施；

(3)通道、斜梯和平台的净空高度应当不低于1.8m；运动部分附近的通道和平台

的净宽度应当不小于 0.5m；如果设有扶手或者栏杆，在高度不超过 0.6m 的范围内，通道的净宽度可以减至 0.4m；固定部分之间的通道净宽度应当不小于 0.4m；起重机械结构件内部很少使用的进出通道，其最小净空高度可以为 1.3m，但此时通道净宽度应当增加到 0.7m；只用于维护保养的平台，其上面的净空高度可以减到 1.3m；

(4)任何通道基面上的孔隙，包括人员可能停留区域之上的走道、驻脚台或者平台底面上的狭缝或者空隙，其尺寸应当不能使直径为 20mm 的球体通过；当缝隙长度等于或者大于 200mm 时，其最大宽度为 12mm；

(5)通道区域应当远离裸露动力线，上方距离应当不小于 2m，左右距离应当不小于 1m，下方距离应当不小于 0.5m；通道靠近裸露动力线时，应当对这些动力线加以保护；通道离下方裸露动力线的高度低于 0.5m 时，应当在这些区域采用实体式地板；

(6)塔式起重机的起重臂在截面高度小于 0.85m，或者属于快装式塔式起重机，或者变幅小车上设有与小車一起移动的挂篮时，可以不在起重臂上设有走道；

(7)塔式起重机采用正置式三角形起重臂，起重臂截面内净空高度不小于 1.8m 时，走道及扶手应当装设在起重臂内部，至少一边设有扶手，扶手安装在走道上部 1m 处；当起重臂截面内净空高度小于 1.8m 时，走道及扶手应当沿着起重臂架的一侧装设，扶手安装在走道上部；

(8)塔式起重机采用倒置式三角形起重臂，起重臂截面内净空高度不小于 1.8m 时，或者当起重臂是格构式并且起重臂截面内净空高度不小于 1.5m 时，起重走道及扶手应当装设在起重臂内部，并且至少一边装设扶手，扶手安装在走道上部 1m 处；其他情况走道及扶手应当装设在起重臂的上部，并且扶手装设在走道上部 1m 处的外侧。

2.7.3 梯子与栏杆

(1)凡高度差超过 0.5m 的通行路径应当做成斜梯或者直梯；高度不超过 2m 的垂直面上可以设脚踏板，脚踏板两侧应当设有扶手；

(2)斜梯的倾斜角不宜超过 65°，特殊情况下，倾斜角也不应当超过 75°(超过时按照直梯设计)；斜梯两侧应当设有栏杆，主要斜梯栏杆的间距应当不小于 0.6m，其他斜梯可取为 0.5m；斜梯的一侧靠墙壁时，可以只在另一侧装设栏杆，栏杆高度不小于 1m；

(3)梯级踏板表面应当防滑；梯级的净宽度应当不小于 0.32m，单个梯级的高度取为 0.18m~0.25m，斜梯上梯级的进深应当不小于梯级的高度，连续布置的梯级，其高度和进深均应当为相同尺寸；

(4)直梯两侧撑杆的间距应当不小于 0.40m，两侧撑杆之间梯级宽度应当不小于 0.30m，梯级的间距应当保持一致，取为 0.23m~0.30m，梯级离开固定结构件至少为 0.15m，梯级中心 0.1m 范围内应当能够承受 1200N 的分布垂直力而无永久变形；

(5)装设在结构件内部的直梯，如果结构件的布置能够保证直径为 0.6m 的球体不

能穿过，则可以不装设护圈；其他存在从高处有跌落危险的直梯，从高度 2.0m 直梯处开始应当装设护圈，护圈直径为 0.6m ~ 0.8m；

(6)除非提供有其他合适的把手，直梯的两边撑杆至少要比最上一个梯级高出 1.0m，当空间受限制时此高出的高度也应当不小于 0.8m；

(7)起重机械上用于进行起重机械的安装、拆卸、试验、修理和维护保养，并且高于地面 2m 的工作部位，或者通往离地面高度 2m 以上的操作室、维护保养部位的通道，或者在起重机械上存在跌落高度大于 1m 的危险通道及平台都应当装设栏杆；

(8)栏杆的垂直高度不低于 1m，栏杆下部应当有高度不低于 0.1m 的踢脚板，在踢脚板与手扶栏杆之间有不少于一根的中间横杆，其与踢脚板或者栏杆的距离不得大于 0.5m；对净高不超过 1.3m 的通道，栏杆的高度可以为 0.8m；在栏杆上的任意点任意方向应当能够承受的最小力为 1000N，并且无永久变形；栏杆开口处应当有防止人员跌落的保护措施；沿建筑物墙壁或者实体墙结构设有的通道，允许用扶手代替栏杆，扶手的中断长度(如为让开建筑物的柱子、门孔)应当不超过 1m；

(9)无法设置栏杆时，应当装设护绳(如钢丝绳、链条)，其高度不宜低于 1m；护绳任意位置应当能够承受 5kN 的外力；

(10)应当对机械式停车设备进行隔离，防止外部人员从出入口以外的部位进入；带地坑的停车设备，应当在出入口处设置门(栅栏门)。

2.8 安全保护装置

主要包括起重量限制器、起重力矩限制器、防坠安全器等。涉及起升高度限制器、抗风防滑装置等专项要求见本规程附件 A 中 A5。

2.8.1 起重量限制器

起升机构应当装设起重量限制器，起重量限制器动作时应当能够停止向不安全方向的动作。

2.8.2 起重力矩限制器

起重量随幅度变化的起重机械应当装设起重力矩限制器，起重力矩限制器动作时应当能够停止向不安全方向的动作。

2.8.3 防坠安全器

(1)应当设有吊笼超速运行时防止吊笼坠落的防坠安全器；

(2)防坠安全器不应当借助于电气、液压或者气动装置来动作；防坠安全器或者其制动装置应当安装在吊笼上并且由吊笼超速来直接接触；

(3)防坠安全器应当能够使载有 1.3 倍额定载荷的吊笼停止并且保持停止状态；

(4)防坠安全器停止吊笼时的制动距离和减速度应当符合相关产品标准的要求；

(5)如果允许对重的下方设有有人可以到达的空间，则对重应当配备防坠安全器。

2.9 特殊用途起重机

主要是指冶金桥式起重机、绝缘桥式起重机、防爆桥门式起重机、具有自动化功能的起重机械等。

特殊用途起重机专项要求见本规程附件 A 中 A6。

3 制造和改造

3.1 基本要求

(1)制造和改造单位应当依法取得相应的特种设备生产许可后，方可从事许可范围内的制造或者改造活动；改造单位必须为制造单位；

(2)制造和改造单位对制造或者改造的起重机械的质量和安全性能负责；

(3)制造和改造单位应当采用符合安全技术规范要求的安全保护装置。

3.2 制造

3.2.1 一般要求

(1)制造单位应当在被许可的场所内制造起重机械；

(2)制造单位应当采用符合安全技术规范要求的设计文件，并且对设计文件的正确性负责；

(3)制造单位应当依据设计文件编制相应的制造工艺文件；工艺文件至少包括下料工艺、机加工工艺、焊接工艺、热处理工艺、钢材预处理工艺、喷涂工艺、装配工艺等；

(4)制造单位应当编制检验规程或者检验作业指导书，明确进货、过程、出厂等环节的检验要求，内容应当至少包括检验依据、检验检测项目、检验检测方法、技术要求、检验检测仪器设备、判定规则等；

(5)制造单位不得将整机全部委托生产；主要受力结构件需要委托生产时，制造单位应当委托给取得了相应许可子项目和级别起重机械许可证的制造单位进行加工，并且被委托单位应当是委托单位主要受力结构件加工的合格分供方。

3.2.2 金属结构焊接

(1)制造单位应当按照起重机械焊接工艺评定标准的要求，在焊接前进行焊接工艺评定；

(2)焊接人员应当持证上岗，并且按照焊接工艺规程、焊接作业指导书要求进行作业和记录；

(3)制造单位的检验人员应当按照检验规程要求，对焊缝进行检验检测和记录；对主要受力结构件焊缝，应当记录焊接人员相关信息；确保实物、记录和信息可追溯。

3.2.3 自行检验

检验人员应当按照检验规程，对进货过程中的材料、外协件、外购件、标准件等进行检验和记录；对制造过程中的加工零部件、结构件、零部件组装件等进行检验和记录；对出厂的半成品装配件或者成品装配等进行检验和记录，并且出具出厂检验记录或者检验报告。

对主要受力结构件的检验记录和信息应当确保可追溯。

3.2.4 产品质量合格证明

起重机械的产品质量合格证明应当包括以下内容：

- (1)《起重机械产品合格证》(含产品数据表，见附件 B)；
- (2)主要受力结构件无损检测报告；
- (3)出厂检验记录或者报告。

3.2.5 产品铭牌和标记与安全警示标志

3.2.5.1 产品铭牌

起重机械出厂时，应当在起重机械适当的位置装设固定的产品铭牌。产品铭牌应当至少标注：制造单位名称、产品名称、型号规格、设备代码、主要性能参数、出厂编号、制造日期和特种设备生产许可证编号等信息。

起重机械安全保护装置出厂时，应当在其适当的位置装设固定的产品铭牌。产品铭牌应当至少标注：制造单位名称、产品名称、型号规格、主要性能参数、出厂编号、制造日期和特种设备型式试验证书编号等信息。

3.2.5.2 标记与安全警示标志

3.2.5.2.1 一般要求

起重机械应当设有明显可见以及持久耐用的标记、安全警示标志。

在危险部位或者区域设置明显可见的文字或者图形安全警示标志，对有可能造成电击危险的电气设备外壳应当设有带电安全警示标志；电气设备表面温度可能过高造成危险的应当设有高温安全警示标志等。

3.2.5.2.2 标记

额定起重量(或者额定起重力矩)应当永久性标明；额定起重量随全幅度范围变化的起重机械，应当设有明显可见的额定起重量随幅度全程变化的曲线或者表格；凡不同幅度段规定有不同额定起重量的，幅度段的划分及各段的额定起重量，均应当永久性地标明并且明显可见；制造单位提供的安装及使用维护保养说明应当对不同幅度起重量作出更详细的说明。

起重机械配备有多个起升机构时，应当分别标明每个起升机构的额定起重量；并且在安装及使用维护保养说明中明确起升机构的使用方法。

3.2.5.2.3 安全警示标志

在起重机械的合适位置或者工作区域应当设有明显可见的文字安全警示标志,如“起升物品下方严禁站人”“臂架下方严禁停留”“作业半径内注意安全”“未经许可不得入内”等。

在起重机械的危险部位,应当有安全警示标志和危险图形符号。如高压供电的起重机械,应当在高压供电位置以及高压控制设备处设有安全警示标志,如“高压危险”等。

3.3 改造

3.3.1 一般要求

- (1)改造单位应当在被许可的场所内改造起重机械;
- (2)改造单位应当针对被改造起重机械的具体要求,制定改造方案;改造方案应当包括改造设计文件、改造工艺文件和检验作业指导书;
- (3)改造设计文件包括设计任务书、设计计算书、设计图样、安装及使用维护保养说明等;
- (4)改造工艺文件至少包括机加工工艺、焊接工艺、装配工艺等;
- (5)检验作业指导书包括进货、过程、出厂等环节的检验要求,明确检验依据、检验检测项目、检验检测方法、技术要求、检验检测仪器设备、判定规则等;
- (6)改造单位在改造前应当按照规定向改造所在地的特种设备安全监督管理部门履行告知手续;
- (7)改造的起重机械应当按照本规程规定的监督检验项目由取得甲类检验机构 A1 级或者 A2 级的特种设备检验机构实施相应的监督检验,不需要进行型式试验;
- (8)改造活动不得改变起重机械的品种,但可以改变品种的型号,其型号由实施监督检验的机构与改造单位及使用单位共同予以确认;
- (9)使用单位在改造后应当按照规定变更起重机械的使用登记,补充改造的相关信息。

3.3.2 金属结构焊接

改造过程中金属结构的焊接、无损检测等,应当符合本规程 3.2.2 条的要求。

3.3.3 自行检验

检验人员应当按照改造检验作业指导书进行检验和记录,并且出具改造检验记录或者检验报告。

对主要受力结构件的检验记录和 information 应当确保可追溯。

3.3.4 改造铭牌和产品质量合格证明

改造后的起重机械,应当保留原产品铭牌,同时增加装设固定的改造单位的产品铭牌。改造产品铭牌应当至少标注:改造单位名称、产品名称、型号规格、设备代码、主要性能参数、改造日期和特种设备生产许可证编号等信息。

改造后的起重机械应当出具起重机械的产品质量合格证明，包括《起重机械产品合格证》(含产品数据表，见附件 B)、主要受力结构件无损检测报告、改造产品检验报告。

3.4 制造和改造档案

制造和改造单位应当建立起重机械的制造和改造档案，至少应当包括以下资料：

- (1)特种设备生产许可证；
- (2)设计文件；
- (3)工艺文件；
- (4)检验规程或者检验作业指导书；
- (5)改造方案；
- (6)产品自行检验记录或者报告；
- (7)整机和安全保护装置型式试验证明；
- (8)监督检验证明；
- (9)产品质量合格证明。

3.5 出厂随机文件

起重机械制造或者改造后出厂时，制造或者改造单位应当向使用单位提供以下文件和资料：

- (1)特种设备生产许可证(盖章的复印件)；
- (2)设计图样，至少包括总图、主要受力结构件图、主要部件图、控制系统原理图以及安装需要的其他图纸；
- (3)安装及使用维护保养说明；
- (4)整机和安全保护装置型式试验证明(按照覆盖原则提供盖章的复印件)；
- (5)改造的监督检验证明；
- (6)产品质量合格证明。

4 安装和修理

4.1 基本要求

(1)安装和修理单位应当取得相应的特种设备生产许可证，方可在许可范围内从事起重机械的安装、修理活动；

(2)安装和修理单位应当对安装和修理作业的起重机械质量和安全性能负责；

(3)安装和修理作业过程中涉及的起重机指挥、起重机司机、焊接人员等特种设备作业人员，应当持证上岗；

(4)安装和修理单位在安装和修理前应当检查安装和修理条件及环境，确保其符合安装和修理要求，并且配备充分的防护措施。

4.2 安装

4.2.1 一般要求

(1)安装单位在起重机械安装前(包括实施首次检验的起重机械)应当向设备安装所在地的特种设备安全监督管理部门办理安装告知手续(当设备安装所在地与设备产权所在地不一致时,安装单位还应当将安装告知的信息报送产权所在地的特种设备安全监督管理部门);

(2)安装单位在安装前应当制定安装方案,内容至少包括工程概况、责任部门和职责权限、人员配备和分工、安装程序、控制环节和控制点、具体措施和要求、危险源辨识、风险评估等;

(3)安装单位应当编制安装检验作业指导书,检验项目和要求不得少于本规程规定的监督检验的项目和要求;

(4)使用单位在安装前应当向安装单位提供使用单位对安装基础(包括轨道等)的验收合格证明。

4.2.2 现场安装

(1)安装单位在安装前应当向安装作业人员进行安装图纸等技术交底和安装方案交底;

(2)安装作业人员应当按照安装图纸和安装方案进行安装作业;

(3)在安装过程中,根据实际情况,可在现场实施结构件分段组装或者对其结构件进行对接焊接,使用现场结构件分段组装或者对其结构件进行对接焊接活动纳入安装活动范畴。

4.3 修理

(1)修理单位在重大修理前应当向设备所在地的特种设备安全监督管理部门办理修理告知;

(2)修理单位在进行重大修理活动时,应当制定重大修理方案,内容至少包括概况、责任部门和职责权限、人员配备和分工、修理程序、重大修理工艺、控制点、具体措施和要求、危险源辨识、风险评估等;

(3)修理单位应当编制重大修理检验作业指导书,检验项目和要求不得少于本规程规定的监督检验的项目和要求;

(4)修理人员应当按照重大修理方案进行修理作业。

4.4 自行检验

安装和重大修理单位应当按照相应的检验作业指导书进行自行检验,并且记录。

对于不实施安装监督检查而实施首次检验的起重机械,安装单位应当按照本规程中定期检验项目和要求,进行自行检验,并且记录。

4.5 安装和修理档案

安装和修理档案至少应当包括以下资料:

- (1)特种设备生产许可证(盖章的复印件);
- (2)安装及使用维护保养说明;
- (3)安装方案或者重大修理方案;
- (4)安装和修理的自行检验记录;
- (5)安装和重大修理监督检查证明或者首次检验报告;
- (6)使用单位交付的与起重机械安装基础有关的证明材料。

4.6 技术资料移交

安装和修理单位应当在设备检验完成后 30 日内并且在设备办理使用登记前,将有关安装和重大修理档案移交给使用单位。

5 使用管理

5.1 基本要求

- (1)起重机械使用单位的使用管理应当符合《特种设备使用管理规则》的规定;
- (2)使用单位应当根据用途、使用频率、载荷状态和工作环境,选择适应使用条件要求的起重机械,并且对起重机械的选型负责;
- (3)使用单位应当进行危险源辨识和风险评估,制定危险源分级管控表和隐患排查项目清单,建立隐患排查制度,做好日常隐患排查记录,建立隐患排查治理档案;
- (4)使用单位对安装起重机械的基础(含轨道)的质量和安全管理负责;
- (5)不可拆分吊具纳入整机进行管理,可拆分吊具由使用单位负责管理;使用单位应当对可拆分吊具和索具建立安全管理制度,对其进行日常检查、排查、检验、维护保养,必要时进行安全评估,确保其安全使用,并且对其安全使用负责;
- (6)使用单位应当加强作业区域的管理,配备安全防护装备,设置安全警示标志;
- (7)当起重机械作业可能与其他作业活动发生干涉,存在交叉作业、盲区等情况的,使用单位应当采取有效措施,确保作业安全;
- (8)对流动作业的起重机械,更换使用地后,不涉及重新安装的,使用单位应当向使用所在地的特种设备安全监督管理部门告知,告知应当采用简易方式,如通过信息化手段报告设备名称、型号、参数、使用地点等有关信息;同时使用单位应当将告知情况报告设备产权单位所在地的特种设备安全监督管理部门;

(9)对流动作业的起重机械，更换使用地后，涉及重新安装的，使用单位应当向使用所在地的特种设备安全监督管理部门进行安装告知，安装告知按照规定程序进行。同时使用单位应当将安装告知情况报告设备产权单位所在地的特种设备安全监督管理部门；

(10)对流动作业的起重机械，更换使用地后，如果产权单位未发生变化，不得要求使用单位重新办理使用登记，保证产权单位使用登记的唯一性和信息化数据的准确性；

(11)使用单位对起重机械拆卸活动安全负责；

(12)塔式起重机的爬升(顶升)和附着作业，以及施工升降机的加节(顶升)和附着作业由使用单位对其安全负责；

(13)起重机械严禁以任何方式吊载人员，人货两用的施工升降机和人车共乘的机械式停车设备除外；

(14)使用单位应当结合起重机械的类别(品种)和使用情况，根据相关安全技术规范、标准等要求，制定具体的操作规程(注 5-1)，并且严格执行，做好相应记录。

注 5-1：涉及多台起重机械联合或者交叉作业的、塔式起重机爬升(顶升)和附着作业的、施工升降机加节(顶升)和附着作业的、架桥机过孔的、自动化远程控制的等操作过程，应当在操作规程中作出专门规定。

5.2 自行检查与维护保养

(1)使用单位应当按照产品安装及使用维护保养说明以及起重机械检查与维护规程相关标准的要求，对起重机械进行自行检查和维护保养，并且对检查和维护保养中发现的异常情况及时处理，作出记录，保证在用起重机械始终处于正常使用状态；

(2)起重机械上使用聚氨酯材质的缓冲器，在安装使用期满 5 年时，应当更换；

(3)起重机械出现故障时，使用单位应当及时采取有效措施，查明原因，排除故障，方可继续使用。

5.3 安全评估和报废

使用单位根据起重机械的使用情况，决定是否对其进行安全评估，并且对评估过程和结果负责。

使用单位对于经安全评估决定报废的起重机械，应当消除其使用功能。

5.4 安全技术档案

使用单位应当按照《特种设备使用管理规则》规定，逐台建立并保存起重机械安全技术档案。

6 检 验

6.1 基本要求

(1)检验机构应当在核准的检验范围内从事相应的检验工作，并且对检验报告的真实性和正确性负责；

(2)起重机械的检验分为型式试验、监督检验和定期(首次)检验三种类型；

(3)检验检测仪器应当经计量检定(校准)合格，并且在有效期内；

(4)试验载荷标定值误差为 $\pm 1\%$ ；

(5)试验的动力源、环境温度、海拔高度、风速符合标准和设计要求；

(6)检验现场不得有易燃、易爆以及腐蚀性气体；

(7)现场应当至少有2名具有相应资格的检验人员实施检验工作；

(8)检验人员应当按照本规程和检验作业指导文件的要求填写原始记录，在原始记录中，定量项目应当记录实际测量数据，定性项目应当记录具体检验结果，不适用项目应当详细予以记录，必要时可以另列表格或者附图以及留存必要的见证材料。原始记录应当具有可追溯性，检验人员对检验结论负责；

(9)检验人员在检验现场应当遵守生产单位、使用单位的安全作业制度，配备和穿戴检验必需的个体防护用品，确保检验工作安全；

(10)检验人员在检验现场发现现场不具备检验条件时，应当立即向本机构负责人或者其授权人报告，经其同意，可以中止(终止)检验，现场书面向受检单位说明检验停止原因；

(11)生产单位和使用单位对提供的技术资料 and 见证材料的正确性和真实性负责；

(12)生产单位和使用单位应当委派相关专业人员在检验现场配合检验工作。

6.2 型式试验

型式试验，是指在制造单位完成产品全面试验验证合格的基础上，由型式试验机构对产品是否符合安全技术规范等要求而进行的审查、检查、试验，该试验是对产品设计和安全性能的验证与确认。

本规程型式试验内容包括一般要求、覆盖原则、型式试验程序和检验项目及要求、资料存档、变更等。

6.2.1 一般要求

(1)实施起重机械制造许可的起重机械产品，其型式试验应当在起重机械制造单位取得相应的制造许可证后、产品投入使用前进行；同时，制造单位首次生产的，或者境外制造在境内首次投入使用的，或者产品型号或规格(主参数)超出原型式试验覆盖范围的，或者其他影响产品安全性能且国家特种设备安全监督管理部门提出要求

的，应当进行型式试验；

(2)型式试验检验机构应当按照本规程、《起重机械检验类型、项目、内容、方法和要求》(见附件 C)、《起重机械检验类型对照表》(见附录 ca)和《起重机械检验项目对照表》(见附录 cb)的要求，制定型式试验作业指导文件，内容至少包括型式试验程序、项目、内容、方法和要求、原始记录、报告出具、信息公示和存档等，并且制定相应的型式试验约请单(纸质版或者电子版)；

(3)型式试验的起重机械及其安全保护装置应当为新制造的样机(或者样品)，改造的起重机械或者安全保护装置不得作为型式试验样机(或者样品)；

(4)整机(样机)的型式试验一般应当在型式试验机构的试验场所进行，由于样机的结构尺寸等原因无法在试验场所进行的，可以在制造单位试验场地或者使用现场进行；在使用现场进行的型式试验，应当经使用单位同意，规定需要告知的，应当向样机使用所在地特种设备监督管理部门办理安装告知手续；同一使用场地，需要安装两台(套)以上同品种、同型号的样机，可以同时安装并且选取一台(套)进行型式试验；

(5)安全保护装置样品的型式试验应当在型式试验机构专用的实验室进行；依附在塔式起重机上不可拆卸的自动停止型的力矩限制器、随工程项目进口的起重机械上配置的并且通过拆除进行型式试验后无法恢复原状的安全保护装置样品，可以不单独进行型式试验，但是应当纳入整机型式试验项目中，以验证其与整机的匹配性，不需要单独出具型式试验证书；

(6)使用现场进行样机整机型式试验时，型式试验可以与安装监督检验或者首检同时进行，数据应当共享；

(7)塔式起重机、流动式起重机的型式试验报告中应当标明起重机臂架组合信息；

(8)样机以及所提供的相关资料涉及商业或者技术秘密的，应当按照约请单位要求予以保密或者签订保密协议。

6.2.2 覆盖原则

型式试验按照品种、型号和规格(主参数)进行试验，同一品种不同型号的产品应当分别进行型式试验。同一品种同一型号的产品，其主参数由高向低覆盖。

起重机械及其安全保护装置的品种见附件 C 中附录 ca，其机型和型号及相关含义见本规程 7.1 条，其规格(主参数)表示方法见附件 C 中附录 ca 注 ca-5。

6.2.3 型式试验程序和内容及要求

起重机械及其安全保护装置型式试验程序，包括约请，技术资料审查、检查和试验，出具报告和证书，平台信息公示。

6.2.3.1 约请

约请单位向型式试验机构约请时，应当提供以下资料：

(1)起重机械型式试验约请单；

- (2)制造单位营业执照或者经营资质证明文件复印件；
- (3)代理机构营业执照复印件、境外制造单位授权证明文件；
- (4)特种设备生产许可证(实施起重机械制造许可的)；
- (5)产品合格证；
- (6)样机(品)总图、照片等辨识资料。

前款资料为复印件的，应当加盖约请单位的印章，并且经过双方确认(注 6-1)后，型式试验机构应当在 5 个工作日内在起重机械型式试验约请单中签署是否接受约请的意见，如果不接受约请应当明确理由，并且及时书面回复约请单位。

注 6-1：约请单位与型式试验机构双方应当依据《特种设备目录》中起重机械的定义、类别、品种，以及采用的产品标准，确认该产品是否在特种设备安全监察范围内，确认安全保护装置是否在规定的型式试验范围内。

6.2.3.2 技术资料审查、检查和试验

6.2.3.2.1 样机见证资料

约请单位提供的见证资料应当符合以下要求：

- (1)具有自行检查记录与合格证明材料；
- (2)整机所配置的安全保护装置实物与其型式试验证书或者报告相符；
- (3)已按照规定办理了安装告知手续；

(4)样机销售合同，生产计划，派工单，进货检验、过程检验、出厂检验记录，主要受力结构件自制见证材料，产品出厂随机文件和清单，运输证据，相应发票以及付款凭证等，并且与实物一致。

6.2.3.2.2 样机确认

(1)型式试验样机应当为本制造单位制造的产品，样机所采用的主要受力结构件应当为本制造单位所制造；

(2)型式试验人员到达试验现场后，应当按照《特种设备目录》中起重机械的定义、类别、品种以及采用的产品标准识别样机的品种、型号和规格(主参数)，并且检查样机与设计文件的一致性；根据约请单位提供的见证资料，确认样机是否为制造单位所制造；

(3)确认样机见证资料符合要求后，方可继续进行型式试验；如果发现制造单位有提供虚假样机(注 6-2)等违法行为，型式试验人员应当立即终止型式试验；境内制造的样机，型式试验机构应当在 5 个工作日内向相应的特种设备生产许可证发证机关书面反映情况；境外制造的样机，型式试验机构应当在 5 个工作日内向设备使用地特种设备安全监督管理部门书面反映情况，同时上报国家特种设备安全监督管理部门。

注 6-2：虚假样机特指约请单位向型式试验机构提供的非本约请的制造单位制造的产品。

6.2.3.2.3 安全保护装置样品抽样与确认

安全保护装置的样品抽样应当符合本规程附件 C 的要求。制造单位对样品的真实性负责,型式试验单位对样品的真实性应当进行查验核对,对样品的真实性负有连带责任。

6.2.3.2.4 技术资料审查

(1)约请单位应当按照本规程的要求提供样机(样品)的技术资料,所提供的技术资料应当盖章或者签字确认。制造单位应当对样机(样品)自行进行技术资料的审查并且符合要求;

(2)型式试验人员应当按照本规程和附件 C 及型式试验作业指导文件的要求进行技术资料审查,并且对技术资料与法律法规、安全技术规范及相关标准的一致性负责;

(3)型式试验机构和型式试验人员应当对审查的技术资料保密;

(4)样机的总图、主要受力结构件图、主要机构图由约请单位和型式试验机构各封存一套,双方在封条上签字,制造单位盖章,长期保存。

6.2.3.2.5 检查和试验

(1)约请单位应当按照本规程的要求提供样机(样品),对所提供的样机(样品)予以确认;制造单位应当对样机(样品)自行进行检查和试验,并且合格;

(2)型式试验人员应当按照本规程和附件 C 及型式试验作业指导文件的要求对起重机械和安全保护装置样机(样品)进行检查和试验;

(3)制造单位在型式试验后应当对损坏的易损件进行更换,以使样机恢复原有正常功能和性能。

6.2.3.3 出具报告和证书

6.2.3.3.1 型式试验结论判定准则

本规程规定的型式试验项目全部合格,综合判定为“合格”。

本规程规定的型式试验项目有不合格项,允许整改;在 6 个月内完成整改并且经确认全部项目合格的,综合判定为“合格”;整改并且经确认后仍有项目不合格的,综合判定为“不合格”;超过 6 个月未完成整改的,综合判定为“不合格”。

6.2.3.3.2 检验意见书

型式试验结束或者中止(终止)试验后,型式试验人员在离开试验现场前应当向约请单位出具《起重机械检验意见通知书》(见附件 D,以下简称检验意见书),现场给出型式试验的结论(合格、不合格或者整改),对不合格或者需要整改的,提出具体意见(包括不合格的项目、整改要求等),整改期限最长为 6 个月;检验意见书应当由约请单位代表和试验人员双方签字确认;检验意见书一式两份,约请单位一份,检验单位一份。

约请单位应当对不合格项目及时进行整改,在限定期限内向型式试验机构反馈整改结果(含见证材料),型式试验人员应当对整改材料进行签字确认。

对于在使用现场进行型式试验的样机，结论综合判定为“不合格”的，不得投入使用。

6.2.3.3.3 出具报告和证书

型式试验机构完成型式试验后，型式试验结论综合判定为“合格”的，应当在15个工作日内出具《起重机械型式试验报告》(见附件E，以下简称型式试验报告)和《起重机械型式试验证书》(见附件F，以下简称型式试验证书)(注6-3)。

型式试验报告一式三份，应当由试验、审核、批准人员签字，并且加盖型式试验机构试验专用章(或者公章)和骑缝章，约请单位两份，型式试验机构一份存档；型式试验证书一式四份，加盖型式试验机构试验专用章(或者公章)，约请单位三份，型式试验机构一份存档。

对于在使用现场进行型式试验的样机，结论综合判定为“不合格”的，型式试验机构应当及时将结果报送使用地特种设备安全监督管理部门。

注6-3：整机和安全保护装置有附加条件限制的，在其出具的型式试验报告和型式试验证书中应当注明对产品附加限制的具体内容。

6.2.3.4 平台信息公示

型式试验机构应当在出具型式试验报告和型式试验证书后20个工作日内，将报告和证书上传至特种设备型式试验公示平台。

6.2.4 资料存档

型式试验工作完成后，型式试验机构应当将样机(样品)的以下资料汇总存档，并且长期保存：

(1)设计任务书、设计计算书、主要设计图样(总图、主要受力结构件图、主要机构图、控制系统原理图等)、安装及使用维护保养说明；

(2)产品合格证；

(3)型式试验原始记录；

(4)型式试验报告和型式试验证书；

(5)检验意见书；

(6)其他与型式试验工作相关的资料。

6.2.5 变更

境内制造单位或者境外制造单位(含代理机构)名称发生变更时，约请单位应当及时持企业注册登记变更的相应资料向原型式试验机构提出单位名称的变更申请，经型式试验机构核验并且确认后，在原型式试验报告的“型式试验报告变更情况”页注明名称变更情况，并且加盖型式试验机构试验专用章(或者公章)。同时，由型式试验机构按照变更后的名称在原型式试验证书背面的“型式试验证书变更信息”页注明名称变更信息，并且加盖型式试验机构试验专用章(或者公章)。

报告和证书变更后，型式试验机构应当在 10 个工作日内，将变更后的型式试验报告和型式试验证书上传至特种设备型式试验公示平台。

6.3 监督检验

监督检验，是指起重机械安装、改造、重大修理过程中，安装、改造、重大修理单位进行自行检验和试验，并且合格，检验机构对安装、改造、重大修理单位的自行检验和试验过程及结果进行监督确认的过程。

本规程监督检验内容包括一般要求、监督检验程序和内容及要求、资料存档等。

6.3.1 一般要求

(1)实施安装、改造、重大修理应当实施监督检验，监督检验的起重机械范围见附件 C 中附录 ca。其中，以整机滚装形式出厂的起重机械不实施安装监督检验，按照定期(首次)检验要求实施；可以采用整机滚装形式出厂的，但未按整机滚装形式出厂在现场重新安装的起重机械应当实施安装监督检验(注 6-4、注 6-5)；

(2)监督检验机构应当按照本规程、附件 C 中附录 ca 和附录 cb 的要求，制定监督检验作业指导文件，内容至少包括监督检验程序、项目、内容、方法和要求、原始记录、报告出具、信息上报和存档等，并且制定相应的监督检验申请单(纸质版或者电子版)；

(3)流动作业的起重机械，出厂后投入使用时，应当按照附件 C 中附录 ca 的检验类型实施检验；其中对于经拆卸后再次安装的起重机械不再重复实施安装监督检验，应当按照本规程实施定期检验；并且对定期检验有效期内拆装的，拆装后重新安装的应当继续实施定期检验，但应当重新计算定期检验周期。

注 6-4：整机滚装形式出厂的起重机械，是指在厂内通电调试后不再拆卸，整体运输至用户使用现场不需要进行主要受力结构件组装的起重机械。

注 6-5：整机滚装形式出厂的起重机械，应当在产品合格证中予以注明“整机滚装形式出厂”，同时还应当提供整机船运计划、整机船运照片等证明材料。

6.3.2 监督检验程序和内容及要求

起重机械监督检验程序，包括申请、受理、监督检验、出具报告、信息上报。

6.3.2.1 申请

安装、改造、重大修理单位应当持以下资料向检验机构申请监督检验：

- (1)监督检验申请单；
- (2)特种设备生产许可证；
- (3)整机和安全保护装置的型式试验证书(或者样机型式试验申请单)；
- (4)产品合格证；
- (5)特种设备安装改造修理告知书；
- (6)安装、改造、重大修理合同。

提供的资料为复印件时，应当加盖安装、改造、重大修理单位印章。

6.3.2.2 受理

检验机构接到安装、改造、重大修理单位申请后，应当在5个工作日内以书面形式回复受理意见，对于不予受理的应当书面说明不予受理的理由，对于申报材料不符合要求需要补正申请材料的，应当一次性告知需要补正补齐的资料。

6.3.2.3 监督检验

(1)安装、改造、重大修理单位应当提供2套(份)技术资料和工作见证材料(如检验报告、试验报告、检验记录、表、合格证据证明等，下同)，对起重机械自行检验和试验，并且合格；

(2)监督检验人员应当按照按照本规程和附件C以及监督检验作业指导文件要求实施安装、改造、重大修理监督检验，通过现场监督、资料核查、实物检查等确认方式，在被监督检验方提供的技术资料和工作见证材料上签字确认；

(3)监督检验人员应当在监督检验原始记录上明确记录监督检验项目、内容、方法、要求，技术资料，工作见证材料，确认方式，监督检验结果和结论等；

(4)经双方签字确认的技术资料和工作见证材料由安装、改造、重大修理单位和监督检验机构各留存一份，原始记录由监督检验机构留存。

6.3.2.4 出具报告

6.3.2.4.1 监督检验结论判定准则

(1)本规程规定的监督检验项目全部合格，综合判定为“合格”；

(2)本规程规定的监督检验项目有不合格项，允许整改；在双方商定的期限内完成整改并且经确认全部项目合格的，综合判定为“合格”；整改并且经确认后仍有项目不合格的，综合判定为“不合格”；在双方商定的期限内未完成整改的，综合判定为“不合格”。

6.3.2.4.2 检验意见书

监督检验结束或者中止(终止)检验后，监督检验人员在离开检验现场前应当向安装、改造、重大修理单位出具检验意见书，给出监督检验的结论(合格、不合格或者整改)，对不合格或者需要整改的，提出具体意见(包括不合格的项目、整改要求等)，商定整改期限；检验意见书应当由安装、改造、重大修理单位代表和监督检验人员签字确认；检验意见书一式两份，安装、改造、重大修理单位一份，检验单位一份。

安装、改造、重大修理单位应当对不合格的项目及时进行整改，在商定的期限内向监督检验机构反馈整改结果(含见证材料)，监督检验人员应当对整改情况及相应见证材料进行确认。

6.3.2.4.3 监督检验报告

现场监督检验完成或者整改确认后，检验机构应当在15个工作日内，依据签字

确认的技术资料、工作见证材料和原始记录出具《起重机械安装改造重大修理监督检验报告》(见附件 G, 以下简称监督检验报告), 经检验、审核、批准人员签字, 并且加盖检验机构检验专用章或者公章;

监督检验报告一式三份。检验结论综合判定为“合格”的, 安装、改造、重大修理单位一份, 检验机构一份, 安装、改造、重大修理单位在设备完成监督检验移交使用单位时交使用单位一份; 检验结论综合判定为“不合格”的, 安装、改造、重大修理单位一份, 检验机构一份, 检验机构报送设备使用所在地特种设备安全监督管理部门一份。

6.3.2.5 信息上报

对于在产权单位所在区域使用的起重机械的监督检验结果, 由检验机构将监督检验结果及时报当地使用登记机关, 结果纳入使用信息系统。

对于在非产权单位所在区域使用的起重机械的监督检验结果, 由检验机构将监督检验结果及时报设备使用所在地特种设备安全监督管理部门, 以便其掌握使用情况; 由安装、改造、重大修理单位将监督检验结果报该起重机械产权所在地使用登记机关, 结果纳入使用信息系统。

6.3.3 资料存档

监督检验工作完成后, 检验机构应当将以下资料汇总存档, 并且长期保存:

(1)主要设计图样, 包括总图、主要受力结构件图、控制系统原理图、安装及使用维护保养说明;

(2)《起重机械产品合格证》(含产品数据表);

(3)监督检验原始记录;

(4)监督检验报告;

(5)相关工作见证资料;

(6)检验意见书;

(7)其他与监督检验工作相关的资料。

6.4 定期(首次)检验

定期检验, 是指使用单位对在用起重机械进行自行检查合格的基础上, 检验机构按照周期对起重机械进行的检验。定期检验中的首次检验是指对不实施安装监督检验的起重机械, 在安装单位或者使用单位自行检查合格的基础上, 在其投入使用前进行的第一次检验。

本规程定期(首次)检验内容包括一般要求、定期检验周期、定期(首次)检验程序和内容及要求、资料存档等。

6.4.1 一般要求

(1)实施首次检验、定期检验的起重机械范围见附件 C 中附录 ca；

(2)定期(首次)检验机构应当按照本规程、附件 C 及其附录 ca 和附录 cb 的要求，制定定期(首次)检验作业指导文件，内容至少包括定期(首次)检验程序、项目、内容、方法和要求、原始记录、报告出具、信息上报和存档等，并且制定相应的定期(首次)检验申请单(纸质版或者电子版)；

(3)对于首次检验的起重机械，无论是使用单位自行安装或者委托安装单位进行安装，均由使用单位办理安装告知手续。

6.4.2 定期检验周期

在用起重机械定期检验周期如下：

(1)塔式起重机、升降机、流动式起重机、缆索式起重机，每年 1 次；

(2)桥式起重机、门式起重机、门座式起重机、桅杆式起重机、机械式停车设备，每 2 年 1 次；

(3)定期检验日期以安装、改造、重大修理监督检验，首次检验，依规停用后重新检验的检验合格的年月为基准计算，下次定检日期不因本周期的流动作业、复检、不合格整改或者逾期检验等因素而变动。

6.4.3 定期(首次)检验程序和内容以及要求

起重机械定期(首次)检验程序，包括申请、受理、定(首)检、出具报告、信息上报。

6.4.3.1 申请

使用单位应当按照本规程的要求，在检验合格有效期届满前 1 个月向检验机构申请定期检验，并且填写定期(首次)检验申请单。同时，提供本周期的定期检验报告。

对于申请首次检验的起重机械，使用单位应当提供如下材料：

(1)特种设备安装改造修理告知书；

(2)特种设备生产许可证；

(3)整机和安全保护装置型式试验证书；

(4)产品合格证和合同。

对于整机滚装形式出厂的起重机械，除应当提供上述首次检验申请所需要的材料外，还应当提供整机船运证明、照片等资料。

6.4.3.2 受理

检验机构接到使用单位申请后，应当在 5 个工作日内以书面形式回复受理意见，对于不予受理的应当书面说明不予受理的理由，对于申报材料不符合要求需要补正申请材料的，应当一次性告知需要补正补齐的资料。

6.4.3.3 定(首)检

使用单位应当对起重机械进行自行检查，并且合格。

检验人员应当按照本规程和附件 C 及定期(首次)检验作业指导文件的要求进行检

验，并且做好原始记录。

6.4.3.4 出具报告

6.4.3.4.1 定期(首次)检验结论判定准则

本规程规定的检验项目全部合格，综合判定为“合格”。

本规程规定的检验项目有不合格项，允许进行整改；在双方商定的期限内完成整改并且进行复检，复检项目全部合格的，综合判定为“合格”，复检项目存在不合格的，综合判定为“不合格”；在双方商定的期限内未完成整改的，综合判定为“不合格”。

6.4.3.4.2 检验意见书

定期(首次)结束或者中止(终止)检验后，检验人员在离开检验现场前应当向使用单位出具检验意见书，给出检验的结论(合格、不合格或者整改)，对不合格或者需要整改的，提出具体意见(包括不合格的项目、整改要求等)，商定整改期限；检验意见书应当由使用单位代表和检验人员签字；检验意见书一式两份，使用单位和检验单位各一份。

使用单位应当对不合格的项目及时进行整改，在商定的期限内向检验机构反馈整改结果，检验人员应当对整改情况进行确认。

6.4.3.4.3 定期(首次)检验报告

检验机构应当在检验工作完成后的 15 个工作日内，出具《起重机械定期(首次)检验报告》(见附件 H，以下简称定检报告)。定检报告应当经检验、审核、批准人员签字，加盖检验机构检验专用章或者公章；定检报告一式两份，使用单位和检验机构各一份。

对判定为“不合格”的产品，使用单位应当按照本规程要求重新申请检验。

6.4.3.5 信息上报

对于在产权单位所在区域使用的起重机械的定检结果，由检验机构将定检结果及时报当地使用登记机关，结果纳入使用信息系统。

对于在非产权单位所在区域使用的起重机械的定检结果，由检验机构将定检结果及时报设备使用所在地特种设备安全监督管理部门，以便其掌握使用情况；由使用单位将定检结果报该起重机械产权所在地使用登记机关，结果纳入使用信息系统。

6.4.4 资料存档

检验工作完成后，检验机构应当将以下检验资料汇总存档，并且长期保存：

- (1)《起重机械产品合格证》(含产品数据表)；
- (2)检验原始记录；
- (3)定检报告；
- (4)检验意见书；
- (5)首次检验还需要保存主要设计图样(总图、主要受力结构件图、控制系统原理

图)、安装及使用维护保养说明;

(6)与检验有关的其他资料。

6.5 结果申诉

受检单位对型式试验、监督检验和定期检验结果有异议时,应当在取得相应报告后 15 个工作日内,以书面形式向检验机构提出申诉,相关检验机构应当及时处理。

受检单位对申诉后的处理结果仍有异议时,可以书面形式在 30 个工作日内向检验机构所在地设区的市级特种设备安全监督管理部门或者省级特种设备安全监督管理部门提出;必要时,可以向国家特种设备安全监督管理部门提出,或者通过法律途径解决。

7 附 则

7.1 术语和含义

7.1.1 流动作业的起重机械

是指在某一场所使用后,需要频繁地到其他使用地施工作业的起重机械。包括不以整机形式转移、在转移前进行分拆、转移后重新安装(组装)的起重机械和以整机形式转移的起重机械。一般是指塔式起重机、施工升降机、架桥机(及与其配套使用的门式起重机),或者履带起重机、轮胎起重机、铁路起重机,以及符合上述含义的其他起重机械。

7.1.2 起重机械吊具

是指起重机械吊运作业的刚性取物装置。

7.1.2.1 不可拆分吊具

是指与起重机械整机不可拆分,是固定在起重机械整机本体上的吊具。

7.1.2.2 可拆分吊具

是指悬挂或者连接在不可拆分吊具之下,能够从不可拆分吊具上拆卸(含电气部分)的吊具。

7.1.3 起重机械索具

是指起重机械吊运物品时系结勾挂在物品上具有挠性的组合装置。

7.1.4 起重机械的机型

是指主要受力结构件形式相同和主要机构的配置形式相同的整机。

7.1.5 起重机械的型号

是指同一机型(注 7-1)起重机械的代号(注 7-2)。其代号由产品品种、主要受力结构件形式、主要机构配置形式等组成,并且用字母表示。

注 7-1：同一机型是指机型相同、主参数可以不同的起重机械。

注 7-2：产品型号由制造单位根据产品机型与型号的含义自行编制。

7.1.6 主要受力结构件

是指主梁、主副吊臂、主支撑腿、标准节。其中，机械式停车设备的主梁指横(纵)梁，主支撑腿指立柱。

7.1.7 主要机构

特指起升机构、变幅机构。

7.1.8 主参数

是指额定起重量、额定起重力矩、层数或者生产率。

7.1.9 改造

是指改变原有起重机械主要受力结构件的结构形式，或者主要机构的配置形式，或者主参数的活动。

7.1.10 修理

是指更换原有主要部件、安全保护装置，调整控制系统，但是不改变主参数的活动。

7.1.11 重大修理

是指更换原有起重机械主要受力结构件、主要机构、控制系统，但是不改变主参数的活动。

7.2 冶金桥式起重机加装安全监控管理系统的要求

本规程发布之前，已经出厂在用的大于 10t 的冶金桥式起重机，在定期检验前，使用单位应当按照本规程的要求加装安全监控管理系统。

7.3 解释权限

本规程由国家市场监督管理总局负责解释。

7.4 施行日期

本规程自 2024 年 1 月 1 日起施行。

7.5 文件废止

自本规程施行之日起，以下安全技术规范和规范性文件同时废止：

- (1)《起重机械安全技术监察规程——桥式起重机》(TSG Q0002—2008)；
- (2)《起重机械型式试验规则》(TSG Q7002—2019)；
- (3)《起重机械定期检验规则》(TSG Q7015—2016)；
- (4)《起重机械安装改造重大修理监督检验规则》(TSG Q7016—2016，含第 1 号修改单)；
- (5)《市场监管总局特种设备局关于明确起重机械有关名词术语含义的通知》(特设局函[2020]47 号)。

附件 A

起重机械设计专项要求

A1 升降机专项要求

主要包括施工升降机和简易升降机的导轨和导轨架及附墙架,人货两用施工升降机吊笼,简易升降机的货厢、层门、井道及内部设施,曳引式简易升降机的曳引条件等。

A1.1 导轨和导轨架及附墙架

(1)导轨可以是导轨架的一部分,导轨应当是刚性的,不应当使用柔性元件(如钢丝绳、链条);

(2)导轨或者导轨架应当能够承受所有可能组合的载荷;导轨架或者导轨之间的连接应当能够有效地传递载荷并且保持对正;

(3)导轨或者导轨架上传动元件(如齿条)的固定件,应当能够保证将传动元件保持在正确的位置,并且固定不松动;

(4)导轨或者导轨架的安装轴心线与其理论正确位置的偏差,不应当妨碍在其上运行部件的运动和过度磨损;

(5)附墙架应当能够承受所有可能的组合载荷,包括安装(拆卸)过程中产生的作用力。

A1.2 人货两用施工升降机吊笼

(1)吊笼应当完全封围,并且设有防止吊笼脱离或者卡住的刚性导向装置;导轨或者滚轮失效时,应当设有使吊笼保持在导轨上的装置;应当设有防止吊笼驶出轨道的机械措施;

(2)吊笼底板与吊笼顶之间应当全高度有围壁,围壁及其上开口与不随吊笼一起运动的零部件之间的距离,应当能够保证人的上下肢不能触及不随吊笼一起运动的零部件;

(3)吊笼应当封顶,其内部的净高度应当不小于 2.0m;如果吊笼顶用于施工升降机自身的安装、拆卸、维护保养、检查或者设有紧急出口,顶板上部应当防滑并且装设护栏;如果另一吊笼或者对重的运动件与护栏内边缘的距离在 0.3m 以内,应当设有防止人员触及该运动件的附加护栏;

(4)吊笼门应当能够完全遮蔽开口,并且配备机械锁在运行状态下门不能被打开;所有吊笼门都处于关闭位置时,吊笼才能启动和保持运行;

(5)应当设有防止吊笼门的导向装置失效而脱离轨道的措施；

(6)吊笼上应当至少有一扇门或者活板门用做紧急出口；紧急出口门(活板门)的锁闭，应当通过电气安全装置来验证，如果门未关闭，该装置应当使施工升降机停止运行。

A1.3 简易升降机货厢

(1)货厢应当是刚性结构，除了货厢门、通风口以及必要的检修窗外，货厢其他表面应当封闭；不应当采用平板、平台等形式的货厢；货厢净高度不小于 1.8m；

(2)货厢壁、货厢底板和货厢顶以及货厢结构件应当能够承受正常运行时的载荷，以及货厢撞击到缓冲器上、下行超速保护装置以及停层保护装置等起作用时的载荷；

(3)货厢的自动平层准确度应当不超过 $\pm 15\text{mm}$ ；

(4)直接作用液压式简易升降机满载，并且处于顶层端站平层位置时，货厢的沉降距离在 10min 内应当不超过 10mm。

A1.4 简易升降机层门

(1)货厢入口对应的层门应当装设水平滑动或者外开的铰链式无孔层门，层门净高应当不小于 1.8m；层门关闭时，门扇之间、门扇与立柱或者地坎之间的间隙应当小于 10mm；层门地坎与货厢入口边缘的间隙应当小于 35mm；层门门缝间隙在层门的开启方向上，以 150N 的人力施加在一个最不利的点上，旁开门间隙应当小于 30mm，中分门间隙总和应当小于 45mm；

(2)每个层门应当设有采用安全触点形式的电气连锁装置，正常运行时，当有一个层门(或者多扇层门中的任意一扇)被打开，货厢应当不能启动或者继续运行；数个直接机械连接的多门扇滑动层门，允许将电气连锁装置装设在一个门扇上，并且采取措施防止其他门扇的打开；未被锁住的其他门扇的闭合位置应当由安全触点的电气连锁装置来验证；

(3)层门应当装设机械连锁装置，正常运行时层门(或者多扇层门中的任意一扇)无法打开，除非货厢在该层门的开锁区域内停止或者停站；开锁区域不应当大于层站地平面以上或者以下 75mm，采用货厢门驱动层门开闭的允许增加到 200mm；

(4)层门机械连锁装置的锁紧元件及其附件应当用耐冲击的金属制造或者加固；锁紧元件应当用重力或者弹簧来产生和保持锁紧状态，即使弹簧失效，重力也不应当导致开锁；锁紧元件的啮合尺寸应当大于 7mm，并且由电气连锁装置在货厢运动前来验证层门锁紧状态；

(5)自动关闭的各层门应当装设自动复位的紧急开锁装置；

(6)正常运行中的层门不应当脱轨、机械卡阻或者行程终端时错位；特殊原因(如磨损、锈蚀、火灾等)可能造成导向装置失效时，应当设有应急的导向装置使层门保

持在原有的位置；

(7)各层站应当装设楼层召唤按钮，并且只允许在所有层门和货厢门关闭之后起作用；各层站应当装设信号标志，指示货厢所处层站位置及运行状态。

A1.5 简易升降机井道及内部设施

(1)井道应当为建筑物的井道或者由构筑物构成。井道顶部和底坑(如果有)应当具有安全空间。井道应当有层门、检修门和活板门开口以及通往机房的必要功能性开口，封闭的井道还应当设置火灾气体和烟雾排气孔。不完全封闭的井道，其在层站处的通孔与简易升降机运动件之间的安全距离应符合 GB/T 23821—2022《机械安全 防止上下肢触及危险区的安全距离》的规定；

(2)井道内不得装设与简易升降机无关的设施。对重或者平衡重应当与货厢安装在同一个井道内；

(3)驱动装置的机房内或者检修平台上、底坑内，应当装设红色双稳态型的急停装置；

(4)适合检修的位置(包括底坑)，应当装设防止货厢意外运行或者坠落的机械装置，该装置动作时能够切断简易升降机电气安全回路的电气连锁装置。

A1.6 曳引式简易升降机的曳引条件

对重压在缓冲器上而曳引机按照上行方向旋转时，应当不能提升空载货厢。

在简易升降机行程上部范围内，货厢空载上行及行程下部范围内货厢载有 125% 载荷下行，切断电动机与制动器供电，货厢应当被可靠制停。

A2 主要工作机构专项要求

主要包括塔式起重机的爬升机构、非曳引式施工升降机和曳引式施工升降机的传动机构、机械式停车设备的存取和交换及循环机构等。

A2.1 塔式起重机的爬升机构

(1)爬升系统应当具有可靠的紧急停机功能；

(2)在加节作业的任一顶升循环中，即使顶升油缸的活塞杆完全伸出，塔身上端面至少应当比爬升套架上排导向滚轮(或者滑套)中心线高 60mm；

(3)应当有防止在正常加节、降节作业时顶升横梁自行脱出的装置；

(4)顶升液压缸应当有防止活塞杆自行缩回的平衡阀或者液压锁，平衡阀或者液压锁与液压缸之间不应当用软管连接。

A2.2 非曳引式施工升降机的传动机构

每一吊笼都应当至少配置一套独立的传动系统。

驱动电动机应当通过不能脱开的强制式传动系统与卷筒、驱动齿轮或者链轮连接。

A2.3 曳引式施工升降机的传动机构

(1)人货两用施工升降机的钢丝绳曳引，应当满足在平层状态下保持吊笼从空载到装载至125%额定载荷的情况时不打滑；或者当对重压在缓冲器上而曳引机应当不可能向上提升空载吊笼；

(2)钢丝绳曳引的货用施工升降机对重压在缓冲器上，曳引机应当不可能向上提升空载运载装置；在运载装置从空载到装载至125%额定载荷的情况下，能够控制运载装置移动并且钢丝绳不打滑，即使停止运载装置时钢丝绳也不打滑；

(3)每一吊笼至少配置一台独立的曳引机，驱动电动机应当通过不能脱开的强制式传动方式与曳引轮连接；

(4)应当装设电动机运转时间限制器，在起动施工升降机时曳引机不转，或者吊笼或者对重向下运动因障碍物而停住时，导致曳引钢丝绳在曳引轮上打滑的情况下，使曳引机失电并且保持在失电状态。

A2.4 机械式停车设备的存取和交换及循环机构

(1)单车最大进(出)时间误差在设计值的 $\pm 10\%$ 范围内；

(2)存取机构应当能够平稳的存(取)适停汽车；

(3)循环机构应当能够稳定地循环、可靠地停放适停汽车，并且有必要的措施保证循环链、拨轮与载车板的正常工作。

A3 主要零部件专项要求

主要包括钢丝绳、起重用短环链，以及升降机和机械式停车设备专用零部件。

A3.1 钢丝绳

起重机械钢丝绳的质量和耐久性应当符合设计要求。

A3.1.1 安全系数

(1)安全系数应当符合表 A-1、表 A-2、表 A-3 的要求，机械式停车设备所用的钢丝绳安全系数应当不小于表 A-4 的规定，简易升降机驱动钢丝绳安全系数应当不小于 8，有防爆要求的起重机安全系数应当比表 A-1 要求的安全系数高一级；

表 A-1 起重机械(流动式起重机除外)钢丝绳的最小安全系数

机构工作级别	起升				臂架起升或者变幅	
	单层缠绕		多层缠绕			
	标准钢丝绳	阻旋转钢丝绳	标准钢丝绳	阻旋转钢丝绳	标准钢丝绳	阻旋转钢丝绳
M1	3.15	3.15	3.55	3.55	3.15	4.5
M2	3.35	3.35	3.55	3.55	3.35	4.5
M3	3.55	3.55	3.55	3.55	3.55	4.5
M4	4.0	4.0	4.0	4.0	4.0	4.5
M5	4.5	4.5	4.5	4.5	4.5	4.5
M6	5.6	5.6	5.6	5.6	5.6	5.6
M7	7.1	7.1	—	—	7.1	—
M8	9.0	9.0	—	—	9.0	—

表 A-2 流动式起重机钢丝绳的最小安全系数

机构工作级别	运动钢丝绳						
	起升		臂架起升				伸缩
			工作		安装		
	标准钢丝绳	阻旋转钢丝绳	标准钢丝绳	阻旋转钢丝绳	标准钢丝绳	阻旋转钢丝绳	
M1	3.55	4.5	3.35	4.5	3.05	4.5	3.15
M2	3.55	4.5	3.35	4.5	3.05	4.5	3.35
M3	3.55	4.5	3.35	4.5	3.05	4.5	3.35
M4	4.0	4.5	3.35	4.5	3.05	4.5	3.35
M5	4.5	4.5	3.35	4.5	—	—	—
M6	5.6	5.6	3.35	5.6	—	—	—

表 A-3 静态钢丝绳和安装钢丝绳的最小安全系数

起重机工作 级别	全部起重机	
	静态	安装
A1	3.0	2.73
A2	3.0	2.73
A3	3.0	2.73
A4	3.5	2.73
A5	4.0	2.73
A6	4.5	—
A7	5.0	—
A8	5.0	—

表 A-4 机械式停车设备起升钢丝绳、链条、螺杆(螺母)、同步带安全系数

类型	机械式停车设备起升钢丝绳、链条、螺杆(螺母)、同步带		
工作条件	人车共乘方式	准无人方式	无人方式
安全系数	12	7	5

(2)非曳引式人货两用施工升降机卷筒驱动的悬挂钢丝绳安全系数应当不小于 12，悬挂对重的钢丝绳安全系数应当不小于 6；非曳引式货用施工升降机卷筒驱动的悬挂钢丝绳安全系数应当不小于 8；曳引式施工升降机吊笼和对重的悬挂钢丝绳，采用 3 根或者 3 根以上钢丝绳的安全系数应当不小于 12，采用两根钢丝绳的安全系数应当不小于 16；曳引式人货两用施工升降机悬挂钢丝绳安全系数应当不小于 8。

A3.1.2 固定与连接

(1)钢丝绳应当穿绕正确，在卷筒上能够按照顺序整齐排列；

(2)钢丝绳绳端在卷筒上固定应当牢固、可靠，绳端固定装置应当具有防松或者自紧的性能；

(3)用压板固定时，压板数量应当不少于 2 个(电动葫芦不少于 3 个)，并且具有防松或者自紧的性能，固定强度不低于钢丝绳破断拉力的 80%(塔式起重机为 100%)；

(4)用绳夹固定时，夹座应当在受力绳头一边，每两个绳夹间距应当等于 6~7 倍钢丝绳直径，绳夹数符合表 A-5 的要求，并且保证连接强度不小于钢丝绳破断拉力的 85%；

表 A-5 钢丝绳夹数

钢丝绳直径/mm	≤ 18	> 18 ~ 26	> 26 ~ 36	> 36 ~ 44	> 44 ~ 60
绳夹最少数量/组	3	4	5	6	7

(5)用编结连接时,编结长度应当不小于钢丝绳直径的 20 倍,并且不小于 300mm;连接强度应当不小于钢丝绳最小破断拉力的 75%;

(6)用楔块、楔套连接时,楔套应当用钢材制造,楔套无裂纹,楔块无松动;连接强度应当不小于钢丝绳最小破断拉力的 75%;

(7)用金属压制接头固定时,接头无裂纹,连接强度应当达到钢丝绳的最小破断拉力;

(8)施工升降机钢丝绳绳端连接(固定)的强度应当不小于钢丝绳最小破断拉力的 80%;

(9)人车共乘的机械式停车设备钢丝绳绳端固定装置,应当在承受 3.5 倍钢丝绳最大工作静拉力时不发生永久变形,其他方式的应当能够承受 2.5 倍。

A3.1.3 安全圈数

(1)吊具处于工作位置最低点时,钢丝绳在卷筒上的缠绕(除固定绳尾的圈数外)应当不少于 2 圈(塔式起重机、流动式起重机应当不少于 3 圈);

(2)机械式停车设备中当搬运器或者载车板处于最低工作位置时,钢丝绳在卷筒上的缠绕(除固定绳尾的圈数外)应当不少于 2 圈;当搬运器或者载车板处于最高工作位置时,卷筒上至少还留有 1 整圈的绕绳余量;卷筒上通常只允许卷绕一层钢丝绳,除非设有排绳装置,保证钢丝绳在卷筒上卷绕正确。

A3.1.4 钢丝绳的其他要求

(1)载荷由多根钢丝绳承受时,应当装设能够有效保证各根钢丝绳受力均衡的装置;如果结构上无法消除载荷在各钢丝绳之间分布的不均匀性,则应当在设计中予以考虑;

(2)除辅助机构外,不允许使用接长的钢丝绳;

(3)人货两用施工升降机悬挂钢丝绳的公称直径应当不小于 8mm,货用施工升降机应当不小于 6mm;

(4)采用强制驱动方式的简易升降机钢丝绳的名义直径应当不小于 8mm;

(5)机械式停车设备起升用钢丝绳的名义直径应当不小于 8mm。

A3.2 起重用短环链

(1)链条传动系统中应当装设可靠的导链和防脱链装置;

(2)链条在极限工作载荷作用下的静安全系数不小于 4,链端固定装置极限工作载荷作用下的静安全系数不小于 2;简易升降机起升用链条的安全系数不小于 8;

(3)货用施工升降机运载装置的悬挂链条,应当是钢制的带有平行链节的链条或者滚子链条;如果使用多根链条,则应当装设自动平衡悬挂链条张力的装置,当多根链条中的一根过分拉长或者破坏时,电气安全装置应当停止运载装置的运行;传动链条及传动

链轮齿弯曲强度的安全系数应当不小于 6；应当有措施防止链条脱离链轮和越出链轮齿。

A3.3 升降机专用零部件

A3.3.1 齿轮和齿条

(1)驱动齿轮和超速安全装置齿轮应当直接固定在各自己的轴上，不应当采用摩擦和夹紧的方式连接，安全装置齿轮应当位于驱动齿轮之下；齿条应当可靠固定，接合处应当对正；

(2)应当采取措施保证每一载荷情况下齿条和所有驱动齿轮、安全装置齿轮的正确啮合；应当采取措施保持齿轮与齿条啮合的计算宽度，至少有 90%的齿条计算宽度参与啮合；

(3)简易升降机齿轮与齿条副啮合时的接触长度，沿齿高方向应当不小于 40%，沿齿长方向应当不小于 50%。

A3.3.2 缓冲器

(1)应当在吊笼和对重运行通道的最下方安装缓冲器；

(2)非曳引式货用施工升降机，未配备上极限开关时，行程的上端部应当设有缓冲器；

(3)液压缓冲器的动作应当由电气安全开关监控，当液压缓冲器被压缩时，吊笼不能通过正常操作启动；应当提供检查液压缓冲器油位的方法。

A3.3.3 施工升降机对重

(1)吊笼不应当作为另一吊笼的对重；

(2)对重的上下两端应当装设合适的滑靴或者滚轮导向；

(3)如果对重使用填充物，应当采取措施防止其窜动，并且应当标明所需要对重的总重量，每个单独填充物上应当标明其自重；对重应当按照规定涂成安全色；

(4)如果制造单位允许施工升降机对重的下方有人可到达的空间，则对重应当安装仅在其下行超速时起作用的超速安全装置，该超速安全装置或者其制停装置应当安装在对重上。

A3.3.4 简易升降机对重和平衡重

(1)如果对重(平衡重)由对重块组成，对重块应当固定在金属框架内或者至少用两根拉杆固定；

(2)强制式、齿轮齿条式和直接作用液压式简易升降机，不允许使用对重，但可以使用平衡重。

A3.4 机械式停车设备专用零部件

A3.4.1 链条与链轮

- (1)起升用链条安全系数应当符合表 A-4 的规定；
- (2)链条传动系统中应当有防止链条在工作中发生爬链、跳链，保证链条与链轮正确啮合，并且平稳运转的措施(如张紧装置、防脱装置等)；
- (3)链条和链条固定装置之间的连接(末端连接)在传输过程中应当至少能够承受所需要破断载荷的 80%；
- (4)链轮的材质应当能够保证轮齿具有足够的耐磨性和强度，力学性能不宜低于 45 钢；链轮应当便于润滑。

A3.4.2 起升用螺杆与螺母

- (1)起升用螺杆与螺母的安全系数应当不小于表 A-4 的规定；
- (2)正常使用的螺杆、螺母间应当转动灵活、无卡阻现象，螺杆、螺母应当没有裂纹和加工缺陷；应当安装防止搬运器从其上脱开的装置；
- (3)起升螺杆副应当装设防止尖锐物和异物进入的装置；
- (4)螺杆两端均应当装设止挡装置，以防止承载轴承和螺母从螺杆上脱落；载车板抵达终点后，起升螺杆副应当有足够的安全缓冲行程；应当设有防止载车板落地后对螺杆副直接冲击的装置或者措施。

A3.4.3 起升用齿轮齿条副

- (1)齿轮设计应当进行齿面接触强度和轮齿弯曲强度计算，采用的设计计算方法应当结合停车设备工作特点，并且符合不同类型和使用场合的停车设备各机构的安全性和可靠性要求；
- (2)起升用的齿轮、齿条模数应当不小于 7(存取搬运器上用于升降的齿轮、齿条模数应当不小于 5)；
- (3)起升用齿条应当牢固地固定在结构件上，接缝处应当精确定位；
- (4)起升机构中如果几个驱动齿轮同时与齿条啮合，应当提供一个自动调节装置来均分所有驱动齿轮之间的载荷。

A3.4.4 起升用同步带

- (1)起升用同步带的安全系数应当不小于表 A-4 的规定，起升同步带应当以镀铜钢丝绳作为芯绳，外部覆以橡胶制作而成；在高温湿热环境中使用的，应当采用镀铜不锈钢钢丝绳作为芯绳；
- (2)应当有防止同步带与水、油、润滑剂和溶解剂等物质直接接触的措施；
- (3)起升用同步带的两端应当通过齿板及悬挂装置，分别与搬运器及对重装置连接，连接件的承载能力应当达到破断载荷的 80%以上；压带板的齿形及尺寸与所选同步带相匹配，最小齿数可以根据制造单位的要求确定；

- (4)驱动带轮应当采用钢、铸铁、阳极氧化铝等耐磨材料制作；
- (5)驱动带轮处应当装设压带装置，保证同步带与带轮正确啮合。

A3.4.5 曳引轮

曳引轮绳槽面应当采用与曳引钢丝绳耐磨性能相匹配的均匀材质，并且同一轮上的硬度差不大于 15HB。

A4 控制系统专项要求

主要包括电气系统(电击防护、电气保护、操作装置、起升机构采用直驱电动机、施工升降机控制与紧急操作要求、安全监控管理系统要求)、液压系统(简易升降机和机械式停车设备专用液压系统)等。

A4.1 电气系统

A4.1.1 电击防护

(1)电气设备应当采取直接接触的防护措施或者间接接触的防护措施，保护人员免受电击的能力：

(2)开放式控制屏应当有绝缘防护措施；司机室和电气房应当装设绝缘地板或者绝缘地毯。

A4.1.2 电气保护

A4.1.2.1 电动机保护

电动机应当具有一种以上的保护功能，具体选用应当按照电动机及其控制方式确定。

A4.1.2.2 线路保护

所有线路都应当具有短路或者接地引起的过电流保护功能，在线路发生短路或者接地时，瞬时保护装置应当能够分断线路；对于导线截面较小，外部线路较长的控制线路或者辅助线路，当预计接地电流达不到瞬时脱扣电流值时，应当增设热脱扣功能，以保证导线不会因接地而引起绝缘损坏。

A4.1.2.3 错相和缺相保护

当错相和缺相会引起危险时，应当设置错相和缺相保护。

A4.1.2.4 零位保护

起重机械各传动机构应当设有零位保护，运行中若因故障或者失压停止运行后，重新恢复供电时，机构不得自行动作，应当人为将控制器置回零位后(自动复位的操作手柄和按键除外)，机构才能重新启动。

A4.1.2.5 失压保护

当起重机械供电电源中断后，凡涉及安全或者不宜自动开启的用电设备均应当处于断电状态，避免恢复供电后用电设备自动运行。

A4.1.2.6 电动机定子异常失电保护

吊运熔融金属或者发生事故后可能造成重大危险与损失的起升机构,其电动机应当设有定子异常失电保护功能,当调速装置或者正反向接触器故障导致电动机失控时,制动器应当及时闭合。

A4.1.2.7 超速保护

采用可控硅定子调压、涡流制动器、变频调速、能耗制动、可控硅供电、直流机组供电调速、永磁直驱、行星差动及由于负载超速可能会引起危险的起升机构和非平衡式变幅机构,应当装设超速保护装置。

A4.1.2.8 接地与防雷

A4.1.2.8.1 接地

(1)应当根据起重机械供电电源的配电系统采用适当的接地系统形式;

(2)起重机械本体的金属结构应当与供电线路的保护导线可靠连接;起重机械运行轨道应当与保护接地电路可靠连接,但它不能替代从电源到起重机械的保护导线(如电缆、集电导线、滑触线);司机室与起重机械本体接地点之间应当用双保护导线连接;

(3)起重机械所有电气设备外露可导电部分、金属导线管、金属支架及金属线槽均应当进行可靠接地;

(4)严禁用起重机械金属结构和接地线作为中性线(电气系统电压为安全电压除外);

(5)起重机械的配电系统为 TN 系统时,重复接地或者防雷接地的接地电阻不大于 10Ω ,为 TT 或者 IT 系统的接地电阻不大于 4Ω 。

A4.1.2.8.2 防雷

安装在野外且相对周围地面处在较高位置的起重机械,应当考虑避除雷击对其部件(如结构件、臂架的支承缆索、滚动轴承和车轮等)造成损坏或者人员伤害,防雷接地线路与保护接地线路应当分开设置。

A4.1.2.9 失磁保护

失磁可能会引起危险的驱动装置,应当装设失磁保护装置。

A4.1.2.10 连锁保护

(1)进入桥式起重机和门式起重机的门,以及从司机室登上桥架的舱口门,或者因司机室与进入通道口有相对运动时通道口门,应当装设连锁保护装置;当门打开时,应当断开由于机构动作可能会对人员造成危险的机构电源;

(2)可以在两处或者多处操作的起重机械,应当有互锁保护,保证其只能在一处操作,并且以司机室操作优先;

(3)防风抗滑装置应当能够与起重机械运行机构连锁(手动控制防风装置除外);

(4)小车在可以俯仰的悬臂上运行的起重机械，悬臂俯仰机构与小车运行机构应当能够联锁，使俯仰悬臂放平后小车方能够运行；

(5)架桥机工作时只能进行一个动作，吊梁小车起升机构的升降、吊梁小车的纵向运行和横向运行、架桥机横向运行应当相互联锁；架桥机在过孔状态下不得进行有关架梁动作；架桥机架梁状态各机构应当与架桥机过孔作业机构联锁；

(6)集装箱专用吊具应当具有与起重机操作系统实现联锁的安全措施，安全措施至少包括：只有当所有锁销全部正确插入箱孔时，才能进行锁销的开锁或者闭锁动作，当吊具吊离地面时锁销不能有任何动作；只有当所有锁销全部处于全开锁或者全闭锁位置时，起升机构才允许动作；当起吊集装箱时，不允许有伸缩动作；

(7)升降机应当装设核查有关装置或者其动作、位置的并且符合相关产品标准要求的电气联锁装置；简易升降机层门应当设机械联锁装置，在正常运行时，应不能打开层门(或者多扇层门中的任意一扇)，除非货厢在该层门的开锁区域内停止或者停站；

(8)汽车专用升降机类停车设备正常运行时应当不能打开层门，除非搬运器在该层门的开锁区域内停止或者停站。

A4.1.3 电气操作装置

A4.1.3.1 悬挂式控制装置

悬挂式控制装置的控制回路电压应当不超过 50V 安全电压；所有操纵控制(急停开关除外)都应当是自复位的，能够确保在无人操纵时，起重机械处于停止状态。

A4.1.3.2 无线遥控装置

(1)应当设有明显的遥控工作指示灯；操作面板按钮旁，应当清晰标识起重机械的运动方向或者中文说明；

(2)应当设置一个单独的、清晰可辨的能够启动起重机械上急停功能的急停开关；无线控制系统对停止信号的响应时间应当不超过 550ms；

(3)应当采取措施(如钥匙操作开关、访问码等)防止擅自使用无线遥控装置，并且有措施防止起重机械对来自非预定无线遥控装置的信号作出响应；

(4)每个无线遥控装置应当带有一个预定由其控制的一台或者数台起重机械的明确标记；一台起重机械具有多个无线遥控装置时，应当采取措施以确保在给定时间内只有一个控制站允许工作；

(5)接收器受到噪声干扰或者发生检测不到高频载波信号等故障时，应当在 0.5s 内关闭所有输出信号；

(6)电池电压的变化不应当引起危险情况，如果使用电池供电的无线遥控装置控制一个或者多个可能有危险的运动，当电池电压的变化超过规定的限值时，应当向操作者发出清晰的警告；此时无线遥控装置应当保持其功能直到起重机械脱离危险情况。

A4.1.3.3 机械式停车设备的操作装置

- (1)机械式停车设备的操作位置应当装设在操作人员能够清楚观察到人及汽车出入状况的位置；
- (2)公共场所供公众使用的机械式停车设备，不允许采用无线遥控的方式操作。

A4.1.4 采用永磁直驱电动机的起升机构

- (1)采用永磁直驱电动机的起升机构，起升电动机应当具备有效散热措施，将卷筒作为外转子时要具备有效控制气隙的措施，采用低速大制动力矩的制动器时要考虑性能稳定和安全可靠的措施；
- (2)永磁直驱所采用的控制系统要考虑在恶劣环境中的可靠性和耐久性措施，应当设有安全保障措施以应对永磁直驱的永磁体长久使用出现的退磁。

A4.1.5 施工升降机控制与紧急操作

A4.1.5.1 控制和限位装置

(1)施工升降机正常运行和安装、拆卸和维护保养(检查)作业期间，任何安装用附件的正确位置，应当由设计来确定，或者由电气安全装置的核验来确定；安装用附件应当包括导轨(导轨架)提升装置、附墙架安装用延伸通道等；

(2)应当配置使施工升降机(包括动力驱动的门)停机和保持非工作状态的停机装置；其中应当在底部防护围栏外、滑轮间(如果有)配置防止意外启动要求的停机装置，应当在吊笼顶(如果吊笼顶预定可使用)、安装(拆卸、维护保养、检查)控制装置和吊笼内设有符合急停设计原则的急停装置；

(3)由电气安全装置动作引发的停机，应当由电气安全装置本身或者由触点都串联在供电回路中的两个独立接触器来切断电动机的供电来实现；施工升降机静止时，如果本项前述的任一接触器的主触点没有打开，则最迟应当在下一次运动方向改变时防止吊笼有进一步的动作；

(4)正常运行时，除急停外，所有控制装置的设计都应当使其只能通过有意的手动操作才能被驱动；人货两用施工升降机应当在吊笼内对施工升降机进行控制；货用施工升降机可以在地面或者层站对施工升降机进行控制；在正常运行期间，安装在货用施工升降机运载装置上的控制装置应当不能控制施工升降机的运动。

A4.1.5.2 报警装置和紧急操作

(1)为了便于人货两用施工升降机吊笼乘员寻求外部援助，应当在吊笼内安装易于识别和接近的报警装置，该装置应当为铃声或者类似装置，或者内部通讯系统，这些装置或者系统应当能够在施工升降机断电后至少 1h 内正常工作；

(2)人货两用施工升降机应当配有紧急情况时能够将吊笼移动到层站的紧急操作装置；

(3)如果人货两用施工升降机吊笼内配置任何人都可以操作的手动紧急下降装

置,则传动系统的制动器应当可以在吊笼内手动释放,保持制动器打开所需的持续力应当不大于 400N,该装置应当有保护以避免误用,速度应当自动控制,并且小于限速器的动作速度,也不应当大于 1.0m/s;

(4)人货两用施工升降机人工紧急操作,专业人员移动装有额定载重量的吊笼所需要的手动操作力应当不大于 400N;人货两用施工升降机电气紧急操作,应当装设符合电气安全装置要求的紧急操作开关,控制吊笼的速度应当不大于 0.7m/s;

(5)货用施工升降机应当设有在动力中断或者控制失效时专业人员能够移动运载装置的措施,例如配备通过手动释放传动装置的制动器或者符合本条第(4)项的手动紧急操作装置;这些措施应当只能由手动持续作用来驱动。

A4.1.6 安全监控系统

A4.1.6.1 系统信息采集源

不同类别(品种)起重机械的安全监控系统信息采集源的要求见表 A-6。

表 A-6 信息采集源

信息采集源	类别(品种)							
	桥式 起重机	门式 起重机	流动式 起重机	塔式 起重机	门座 起重机	缆索 起重机	桅杆 起重机	架桥机
起重量限制器	√	√	√	√	√	√	√	√
起重力矩限制器	—	—	√	√	√	—	√	—
起升高度限位器 (下降深度限位器)	√	√	√	√	√	√	√	√
运行行程限位器	√	√	—	√	√	√	—	√
幅度限位器 (幅度指示器)	—	—	√	√	√	—	*	—
偏斜限位器	—	√	—	—	—	√	—	—
门限位连锁保护	√	√	—	—	√	√	—	—
机构之间的运行连锁 保护	√	√	—	—	√	√	√	√
起升机构制动器	√	√	—	—	√	√	—	√
超速保护装置	√	√	—	—	√	√	—	√
抗风防滑装置	—	√	—	*	√	√	—	—
风速仪装置	—	√	*	√	√	√	√	√
回转限制器	—	—	*	√	√	—	—	—

表 A-6(续)

信息采集源	类别(品种)							
	桥式	门式	流动式	塔式	门座	缆索	桅杆	架桥机

	起重机	起重机	起重机	起重机	起重机	起重机	起重机	
同一或者不同一轨道运行机构防碰撞装置	√	√	—	—	√	√	—	*
供电电缆卷筒安全限位	—	√	—	—	√	√	—	—
过孔	—	—	—	—	—	—	—	√
水平传感器	—	—	*	—	—	—	—	*
垂直传感器	—	—	—	—	—	—	—	*
防后倾装置	—	—	*	—	—	—	—	—

注：“√”表示应当采集，“*”表示可以选择采集，“—”表示不适用。

A4.1.6.2 监控参数

不同类别(品种)起重机械的安全监控系统监控参数的要求见表 A-7。

表 A-7 监控参数

监控项目	类别(品种)							
	桥式 起重机	门式 起重机	流动式 起重机	塔式 起重机	门座 起重机	缆索 起重机	桅杆 起重机	架桥机
起重量	√	√	√	√	√	√	√	√
起重力矩	—	—	√	√	√	—	√	—
起升高度(下降深度)	√	√	—	√	√	√	√	√
运行行程	*	*	—	*	*	√	—	*
幅度	—	—	√	√	√	—	*	—
大车运行偏斜	—	√	—	—	—	*	—	—
水平度	—	—	*	—	—	—	—	*
风速	—	√	*	√	√	√	√	√
回转角度	—	—	*	√	√	—	—	—
操作指令	√	√	√	√	√	√	√	√
支腿垂直度	—	—	—	—	—	—	—	*
工作时间	√	√	√	√	√	√	√	√
累计工作时间	√	√	√	√	√	√	√	√
工作循环	√	√	√	√	√	√	√	√

注：“√”表示应当采集，“*”表示可以选择采集，“—”表示不适用。

A4.1.6.3 监控状态

不同类别(品种)起重机械的安全监控系统监控状态的要求见表 A-8。

表 A-8 监控状态

监控项目	类别(品种)							
	桥式 起重机	门式 起重机	流动式 起重机	塔式 起重机	门座 起重机	缆索 起重机	桅杆 起重机	架桥机
起升机构制动器的开闭	√	√	—	—	√	√	—	√
抗风防滑	—	√	—	*	√	√	—	—
门限位连锁保护	√	√	—	—	√	√	—	—
机构之间的运行连锁 保护	√	√	—	—	√	√	√	√
同一或者不同一轨道运 行机构安全信号	√	√	—	—	√	√	—	*
超速保护	√	√	—	—	√	√	—	√
供电电缆卷筒	—	√	—	—	√	√	—	—
工况设置	—	—	√	—	—	—	—	—
过孔	—	—	—	—	—	—	—	√
防后倾	—	—	*	—	—	—	—	—

注：“√”表示应当采集，“*”表示可以选择采集，“—”表示不适用。

A4.1.6.4 视频系统

(1)桥式起重机、流动式起重机、塔式起重机、缆索起重机、桅杆起重机应当至少监视吊点；

(2)门式起重机(除架桥机外)、门座起重机应当至少监视吊点、行走区域；

(3)履带式起重机、塔式起重机、缆索起重机的起升机构需要监视司索过程吊点状态和起升到位后状态；

(4)架桥机应当至少监视过孔状态、架梁状态、运梁车同步状态。

A4.1.6.5 系统综合误差

在起重机械实际使用工况下，系统的综合误差分别不大于5%。

A4.1.6.6 系统的功能

(1)系统的进入应当有登录密码或者更高级的身份识别方式；

(2)系统应当具有对起重机械运行状态及故障信息进行实时记录和历史追溯功能；

(3)系统应当具有故障自诊断功能；系统通电时应当有自行检查程序，对警报、显示等功能进行验证；系统自身发生故障而影响正常使用时，能够立即发出报警信号；

(4)系统检出起重机械发生故障时，除发出报警外还应当具备按照要求预设的不停控制功能。

A4.1.6.7 系统的信息采集和存储

(1)系统信息的采集应当符合实时性要求，存储应当符合原始完整性要求；

(2)系统存储的数据信息或者图像信息应当包含数据或者图像的编号、时间和日期，时间和日期应当按照年/月/日/时/分/秒的格式进行存储；

(3)系统的信息存储单元在关闭电源或者供电中断时，已采集的所有信息应当保留；

(4)运行周期内系统的硬件采样周期应当不大于 100ms；

(5)开关量数据在运行周期内至少对于变化的数据系统进行顺序存储，其他数据在运行周期内系统的存储周期应当不大于 2s；

(6)系统应当能够存储不少于 30 个连续工作日的监控数据，不少于连续 72h 的视频数据；

(7)系统有对外开放的硬件接口，能够方便地将记录的数据导出。

A4.2 简易升降机和机械式停车设备专用液压系统

A4.2.1 简易升降机专用液压系统

直接作用的液压式简易升降机应当设置液压管路限流或者切断的装置(措施)，该装置应当与液压缸刚性连接，防止因液压管路发生爆裂、严重泄露，造成货厢超速和坠落。

液压油缸的柱塞全伸时应当具有自身限位装置，液压油缸上部应当设置排气装置。

A4.2.2 机械式停车设备专用液压系统

(1)用于起升机构的液压油缸，应当能够承受住相当于最大工作压力至少 2.5 倍的静态力而不失效或者永久变形；液压钢管连同它们的终端部件，爆破压力与工作压力之比应当不小于 2.5；液压软管连同他们的终端部件、液压油缸的端口和阀(如保护阀)之间的焊接或者装配连接件，爆破压力与工作压力之比应当不小于 4；

(2)液压升降系统应当装设安全防护装置(如平衡阀)，防止液压系统失压，导致搬运器坠落；

(3)液压系统应当具有切断装置，以防止进行维护保养作业或者液压设备调整时意外起动而造成人员伤害，切断装置应当标记其用途和操作的形式，并且在“切断”位置时能够被锁定；

(4)液压管路可能受到机械损伤的场合，应当不使用非金属管路，如果不得不采用，应当加装保护措施；

(5)起升机构不应当使用气动设备作为传动元件。

A5 安全保护装置专项要求

主要包括起升高度限制器、抗风防滑装置、下降深度限位器、幅度限位器、防倾翻安全钩、防小车坠落装置、小车断绳保护装置、爬升防脱锁定装置、防止起重臂后倾装置、缓冲器、防脱轨装置、超载检测装置、超速保护装置和停层保护装置、汽车长宽高限制装置、防坠落装置等。

A5.1 起升高度限制器

桥式、门式起重机应当同时安装两种不同形式的高度限位装置，如重锤式、断火式、压板式高度限位器等其中的两种。对于安装了传动式高度限位器(如齿轮、蜗轮蜗杆传动式高度限位器等)的，则不要求设置双限位。

A5.2 抗风防滑装置

室外工作的轨道式起重机械，应当装设抗风防滑装置，并且工作状态和非工作状态抗风防滑符合规定的要求。

A5.3 下降深度限位器

有下极限限位要求时，应当装设下降深度限位器，当取物装置下降到极限位置时，所有可能导致取物装置向危险方向运动的机构应当能够自动停止。

A5.4 幅度限位器

(1)动力驱动的动臂变幅的起重机(除液压变幅外)，应当在臂架俯仰行程的极限位置处装设臂架低位置和高位置的幅度限位器；

(2)采用移动小车变幅的塔式起重机，应当装设幅度限位器，以防止可移动的起重小车快速到达其最大幅度或者最小幅度处；

(3)最大变幅速度超过 40m/min 的塔式起重机，在小车向外运行并且起重力矩达到 80%的额定值时，强迫换速装置应当自动转换为低速运行。

A5.5 防倾翻安全钩

吊具装在主梁一侧的单主梁起重小车、其他有类似防止发生倾翻要求的起重小车，以及有抗震要求的起重机械，应当装设防倾翻安全钩。

A5.6 防小车坠落装置

塔式起重机的变幅小车及其他起重机要求防坠落的小车，应当装设小车运行时不脱轨的装置，即使小车车轮轴断裂，小车也不能坠落。

A5.7 小车断绳保护装置

采用小车变幅的塔式起重机应当设置双向小车变幅断绳保护装置。

A5.8 爬升防脱锁定装置

(1)爬升式塔式起重机，应当配置直接作用于其上的预定工作位置锁定装置(具备爬升装置防脱功能)，在加节、降节作业中，塔式起重机未达到稳定支撑状态被人工解除锁定前，即使爬升装置有意外卡阻，爬升支撑装置也不应当从支撑处(踏步或者爬梯)脱出；

(2)爬升式塔式起重机换步支撑装置工作承载时，应当设有预订工作位置保持功能或者锁定装置。

A5.9 防止起重臂后倾装置

挠性变幅的动臂式起重机械，应当装设防止起重臂后倾装置。

A5.10 缓冲器

(1)轨道上运行的起重机械的运行机构、起重小车的运行机构及起重机械的变幅机构等，均应当装设缓冲器或者缓冲装置；

(2)施工升降机应当在吊笼和对重运行通道的最下方安装缓冲器，缓冲器的停止吊笼的减速度等应当符合相关产品标准的要求；应当由电气安全开关监控液压缓冲器的动作，当液压缓冲器被压缩时，运载装置不能通过正常操作启动；

(3)简易升降机应当在货厢和对重行程底部的极限位置设置缓冲器；如果采用耗能型缓冲器，应当设置检查缓冲器是否正常复位的电气装置；

(4)机械式停车设备的升降平台、对重和搬运台车应当在适当位置装设缓冲器。

A5.11 防脱轨装置

施工升降机吊笼应当设有导向装置失效时能够将吊笼可靠保持在导轨上的防脱轨装置。应当设有导向装置失效时防止吊笼门脱离轨道的措施。

A5.12 超载检测装置

(1)施工升降机应当配备超载检测装置，至少在吊笼静止时进行超载检测；

(2)人货两用施工升降机吊笼内载荷达到额定载荷的 110%以上时，超载检测装置在吊笼内应当给出清晰的信号，并且阻止其正常启动；

(3)货用施工升降机运载装置内的载荷达到额定载荷的 120%之前，超载检测装置应当在运载装置上给出清晰的信号，并且中止其正常操作；

(4)简易升降机应当设置超载保护装置，当实际起重量达到 1.1 倍的额定起重量时，超载保护装置起作用，此时简易升降机无法运转；

(5)机械式停车设备应当装设超载限制器，当汽车重量超过额定承载的 95%，超载限制器应当发出报警信号；当重量达到额定承载的 100%~110%，超载限制器应当起作用，并且自动切断起升动力电源。

A5.13 超速保护装置和停层保护装置

A5.13.1 吊笼上行超速保护装置

曳引式人货两用升降机应当配备吊笼上行超速保护装置；该装置动作时，应当由电气安全装置停止曳引机的运转；上行超速保护装置应当包括速度监控和减速元件；在正常运行和检查(维护保养)工况下，该装置应当能够检测出上行吊笼的速度并且在规定的动作速度范围内动作，使吊笼停止，或者至少能够使其速度降低至对重缓冲器的设计范围；上行超速保护装置在使空载吊笼停止时，平均减速度不应当大于 $1g$ 。

A5.13.2 运载装置的超速保护装置和停层保护装置

(1)曳引式货用升降机如果未配备在运载装置下行超速时起作用的超速安全装置，则应当至少配备运载装置下行超速保护装置和运载装置停层保护装置；利用运载装置进行检查(维护保养)的还应当配备运载装置上行超速保护装置；

(2)施工升降机正常运行和检查(维护保养)工况下，运载装置超速保护装置(包括速度监控和停止元件)应当能够检测出上行和(或)下行运载装置的速度，并且在规定的动作速度范围内动作，使载有额定载荷的运载装置保持停止状态；上行超速保护装置在使空载运载装置停止时、下行超速保护装置在使载有额定载荷自由下落的运载装置停止时，平均减速度均不应当大于 $2g$ ；

(3)施工升降机运载装置超速保护装置的停止元件应当为作用于运载装置或者对重或者悬挂钢丝绳上的机械安全装置；

(4)施工升降机运载装置停层保护装置起作用后，即使运载装置的悬挂钢丝绳断裂，停层保护装置也应当能够使载有 1.25 倍额定载荷的运载装置保持停止状态；

(5)简易升降机应当设有货厢停层保护装置，当货厢处于除底层外的任一平层位置且货厢门打开时，停层保护装置应当能够防止货厢发生非正常滑落或者坠落；当停层保护装置作用时，电气联锁装置能够切断简易升降机的电气安全回路；

(6)简易升降机应当设置有采用机械方式动作的下行超速保护装置，当载有额定起重量的货厢下行速度达到 115% 额定速度或者 0.8m/s 时，应当能够使货厢可靠制停。当下行超速保护装置作用时，电气联锁装置能够切断简易升降机的电气安全回路。

A5.14 汽车长宽高限制装置

机械式停车设备应当装设汽车长、宽、高限制装置，对进入停车设备的汽车进行车长、车宽、车高的检测，超过适停汽车尺寸时，停车设备不应当动作，并且发出语音报警。

A5.15 防坠落装置

机械式停车设备应当装设防坠落装置，即使在搬运器或者载车板运行到位后，发生钢丝绳、链条等断裂的情况下，能够保证搬运器或者载车板不坠落；人车共乘式的汽车

专用升降机类停车设备可以不装设防坠落装置，但是应当安装安全钳和限速器。

A5.16 其他安全保护装置

偏斜显示或限制装置、回转限位装置、运行行程限位器、障碍灯、风速仪及风速报警器、水平仪、轨道端部止挡、支腿回缩锁定装置、轨道清扫器、上车顺轨回转角度的限位保护装置、活动配重机械锁定装置、防护罩、防护栏、电缆卷筒终端限位装置、幅度指示器、防碰撞装置、爬升装置的防脱，以及升降机和机械式停车设备所用的其他有关安全保护装置等，应当符合相应标准的技术要求。

A6 特殊用途起重机专项要求

主要包括冶金桥式起重机、绝缘桥式起重机、防爆桥门式起重机、具有自动化功能的起重机械等。

A6.1 冶金桥式起重机专项要求

A6.1.1 通用要求

A6.1.1.1 一般要求

(1)电气设备及其元器件应当与工作环境相适应，当环境温度大于40℃时，除辅助机构外，应当选用H级绝缘的电动机或者采取相应的措施，电气控制设备采取可靠的隔热和降温措施；

(2)炼钢、连铸等有热源的车间里工作的电气室内应当有冷风机，室温一般不超过35℃，走道地板上应当铺设不导电的橡胶板；

(3)以电动葫芦作为起升机构的起重机，应当采用远离热源的操纵方式；

(4)采用司机室操纵的，应当采用封闭式司机室，并且装设有效的隔热层，隔热层应当为阻燃材料；

(5)主梁下翼缘板下方应当安装防热辐射装置(起吊的容器有顶盖时除外)；

(6)起升机构应当装设超速保护装置；

(7)起升机构(电动葫芦除外)电动机应当采用符合JB/T 10104—2018《YZ系列起重及冶金用三相异步电动机 技术条件》和JB/T 10105—2017《YZR系列起重及冶金用绕线转子三相异步电动机 技术条件》中要求的起重及冶金用电动机(必要时也可采用符合起重机要求的其他类型电动机)；

(8)起升机构采用接触器控制制动器动作时，应当设有防止因一个接触器损坏、粘连造成控制失效的措施；

(9)在盛钢桶一侧应当装设防热辐射护板。

A6.1.1.2 材料及焊接

(1)主梁、副主梁、吊具横梁的翼缘板及腹板的对接焊缝应当进行无损检测，采用

射线检测时应当达到 GB/T 37910.1—2019 中规定的质量等级 2 级，采用超声波检测时应当达到 JB/T 10559—2018 中规定的 1 级；

(2)当起升机构工作级别超过 M6 时，如果主梁为偏轨箱形梁及带副桁架的单腹板梁时，其安装小车轨道的上翼缘部分优先采用 T 型钢，否则主腹板与受压翼缘板的连接采用双面连续焊缝，并且焊透；

(3)起重横梁的主要承载构件的受力方向与钢板的轧制压延纤维方向一致，且钢板的力学性能不低于 GB/T 1591—2018 要求的 Q355B，起重横梁下翼缘板不允许有对接焊缝；

(4)吊具的主要承载件，如滑轮组侧板、吊耳板等，当板厚超过 40mm 时，在下料前应当进行超声波检测，并且达到 GB/T 2970—2016《厚钢板超声检测方法》中规定的 I 级质量。

A6.1.2 吊运熔融金属的冶金桥式起重机专项要求

A6.1.2.1 起升机构(非电动葫芦的)

A6.1.2.1.1 用于吊运熔融金属的升降或者倾倒的起升机构

用于吊运熔融金属的升降或者倾倒的起升机构，应当符合以下要求：

(1)每套驱动系统应当设置两套独立的工作制动器；

(2)钢丝绳在卷筒上应当为单层缠绕；钢丝绳缠绕系统不应当采用平衡滑轮；双吊点时应当采用四根钢丝绳的缠绕系统，单吊点时至少采用两根钢丝绳缠绕系统；缠绕系统的补偿装置应当装设限制器，当超过补偿范围时，限制器能够停止提升运动；

(3)上升极限位置应当配置不同形式的双重二级保护装置，并且能够控制不同的断路装置，当取物装置上升到设计规定的极限位置时，第一级保护装置应当能切断起升机构的上升动力源，第二级保护装置应当能切断更高一级动力源；

(4)额定起重量大于 40t 的起升机构，应当配置卷筒防坠支架，以防止在卷筒轴或者齿轮箱断裂的情况下起升卷筒掉落；

(5)起升机构齿轮箱，壳体不应当使用灰铸铁或者铝合金材料；装设有安全制动器时，卷筒轴承座不应当使用铸铁材料。

A6.1.2.1.2 用于吊运熔融金属升降的起升机构

用于吊运熔融金属升降的起升机构，除符合本附件 A6.1.2.1.1 条要求之外，还应当符合以下要求之一：

(1)配置两套驱动装置(注 A-1)，并且在输出轴采用刚性连接；

(2)两套驱动装置在输出轴上无刚性连接，或者仅设置一套驱动装置时，均在钢丝绳卷筒上装设安全制动器；

(3)额定起重量不大于 16t 的起升机构，如果不能符合本条第(1)或者第(2)项的要求时，其工作级别至少比实际作业条件所要求的高 2 级，最小工作级别不低于 M5。

注 A-1：两套驱动装置，是指两台电动机、两套减速系统、一套或者多套卷筒装置和四套制动器。

A6.1.2.2 电动葫芦

用于吊运熔融金属的电动葫芦，应当符合以下要求：

(1)额定起重量不应当大于 10t；

(2)具有高温隔热功能；

(3)工作级别不应当低于 M6 级；

(4)当额定起重量大于 5t 时，电动葫芦除设置一个工作制动器外，还必须设置一个安全制动器，安全制动器设置在电动葫芦的低速级上，当工作制动器失灵或者传动部件破断时，能够可靠地支持住额定载荷；

(5)当额定起重量小于或者等于 5t 时，电动葫芦除设置工作制动器外，也宜在低速级上设置安全制动器，否则电动葫芦应当按照 1.5 倍额定起重量设计，或者使用单位选用的起重机的额定起重量是最大起重量的 1.5 倍，并且用起重量标志明确允许的最大起重量；

(6)采用环链电动葫芦的额定起重量不得大于 5t。

A6.1.2.3 防热辐射装置

吊运熔融金属的起重机械，起重横梁下部应当配置防热辐射装置，该装置除可靠连接外还应当加设链条(或者其他元件)，将它悬挂在横梁上防止连接损坏时坠落；起吊的容器有顶盖时除外。

A6.1.2.4 吊运熔融金属的吊具

当起重机额定起重量大于或者等于 75t 时，吊运熔融金属的吊具应当采用固定式龙门钩。但对于炼钢用吊运熔融金属的吊具，均必须采用固定式龙门钩。

A6.1.3 吊运 300℃以上炽热固体的冶金桥式起重机专项要求

A6.1.3.1 淬火热处理起重机专项要求

(1)用于将工件快速浸入淬火液中的起升机构应当具有快速下降功能，以保证细长工件热处理性能均匀，避免淬火液体着火，并且在其快速下降时其他机构不应当工作；

(2)具有快速下降功能的起升机构制动器应当配置紧急松闸装置，并且能够在司机室操作控制；

(3)起升机构下降速度值，以满足工件进入淬火液不着火为原则；

(4)用于快速下降机构的制动轮或者制动盘，应当采用耐热疲劳性能较好的材料及散热性能良好的结构；

(5)司机室应当有必要的应急逃逸措施。

A6.1.3.2 锻造起重机专项要求

锻造作业时承受有规律的冲击载荷并且产生垂直方向位移的起升机构应当设置

缓冲装置和松闸机构；

(2)翻料器翻转机构应当配置极限力矩装置。

A6.1.3.3 板坯搬运起重机专项要求

(1)钳臂体、导架及伸缩套筒等部件材料的力学性能应当不低于 GB/T 1591—2018 中的 Q355B；

(2)板坯夹钳钳尖材料应当使用耐热耐磨合金，并且无裂纹等缺陷；对于堆焊的耐热耐磨合金，应当无夹渣等缺陷；

(3)夹钳装置应当有保证夹紧力的措施，夹钳开闭、起重电磁铁激磁与消磁应当有防止误操作导致板坯坠落的措施；

(4)电动夹钳的开闭机构应当采取可靠的防辐射热措施；

(5)吊运热板坯的起重机，如果配置专用的吊具电缆收放装置，电缆应当采取可靠的防热辐射措施，耐热温度不应当低于 70℃；电动夹钳钳体上的导线耐热温度不应当低于 100℃，连接钳爪限位开关的导线耐热温度不应当低于 300℃；电动夹钳装置上的限位开关、零速检测开关、发信器等电器元件耐热温度不应当低于 70℃；钳爪限位开关的耐热温度不应当低于 200℃；

(6)夹钳装置应当能可靠润滑，润滑管路应当设有有效的防辐射热措施。

A6.2 绝缘桥式起重机专项要求

A6.2.1 一般要求

绝缘起重机还应当符合以下要求：

(1)环境温度为-10℃～60℃；

(2)工作环境中没有易燃、易爆型气体；

(3)能够适应高温熔盐、大电流、强磁场、多粉尘和腐蚀性的不同环境；

(4)工作级别为 A5～A7；

(5)吊运物品对起重机吊具部位的辐射热温度不超过 300℃。

A6.2.2 特殊材料

(1)绝缘材料采用的绝缘板材、绝缘管材和棒材的绝缘性能应当符合绝缘起重机的要求；

(2)强磁场作业的起重机，为避免吊具脱开困难，有可能影响到吊具脱开的部位应当采用防磁材料，材料的力学性能应当不低于 1Cr18Ni9Ti；与高温溶液环境接触部分材料还应当有足够的耐高温使用时间，防止被熔化。

A6.3 防爆桥门式起重机专项要求

A6.3.1 一般要求

(1)应当提供与整机防爆等级相对应的防爆电气设备的产品合格证和防爆合格证；

(2)运转的起、制动应当平稳，并且避免车轮打滑及产生目视可见的火花；

(3)起升机构应当装设两套工作制动器(防爆梁式起重机除外)，制动器防爆等级应当与整机相适应；

(4)司机室到桥架上的门应当装设防爆型门联锁开关；

(5)吊钩滑轮组侧板的外表面应当标出警示语(如禁止触地、碰撞等)；

(6)小车运行轨道接头处应当采用焊接连接，起重机轨道宜采用焊接连接，连接处应当平滑、平整；未采用焊接连接的接缝处，其横向错位和高低差应当不大于 0.5mm，间隙应当不大于 1mm；起重机和小车在通过轨道接头处时应当无冲击现象；车轮和轨道的接触面应当保持不锈蚀，接触良好，避免因锈蚀而产生火花；

(7)电气设备外壳的明显处，设有清晰的永久性防爆标志；

(8)产品铭牌和吨位牌应当采用黄铜或者不锈钢板制造，其厚度不小于 1mm；

(9)缓冲器应当选用表面电阻不大于 $10^9\Omega$ 的非金属材质。

A6.3.2 工作环境

(1)一般在室内工作，工作环境温度为 $-20^{\circ}\text{C} \sim 40^{\circ}\text{C}$ ；

(2)使用环境应当具有良好的通风设施保障；

(3)在爆炸性气体环境中，防爆起重机工作区域为 GB 3836.14—2014《爆炸性环境 第 14 部分：场所分类 爆炸性气体环境》中的 1 区或者 2 区；在爆炸性粉尘环境中，防爆起重机工作区域为 GB/T 3836.35—2021《爆炸性环境 第 35 部分：爆炸性粉尘环境场所分类》中的 21 区或者 22 区。

A6.3.3 机械防爆

(1)裸露的具有相对运动的部分应当采取限速措施或者其他防爆措施，防爆分类为 II C、III B、III C 时，起重机大小车运行速度应当不超过 16m/min，其他防爆分类的起重机大小车运行速度不超过 25m/min，起重机起升速度不超过 8m/min，钢丝绳卷入速度不超过 28m/min；

(2)同一轨道上有两台以上防爆起重机运行时，彼此之间应当装设防碰撞缓冲装置，缓冲器为非金属材料，其非金属缓冲材料的表面电阻不大于 $10^9\Omega$ ；

(3)不允许采用开式齿轮传动(除防爆梁式起重机外)；

(4)当防爆分类为 II C、III B、III C 时，吊钩应当采取能够防止因撞击或者摩擦而产生危险火花的措施。

A6.3.4 电气设备防爆

(1)选用的电气设备应当符合 GB/T 3836.1—2021《爆炸性环境 第 1 部分：设备通用要求》的要求，并且具有国家指定的防爆检验单位颁发的在有效期内的防爆检验合格证，其性能应当符合用户提出的防爆类别和最高表面温度的要求；

(2)起重机大车、小车馈电应当采用软电缆导电；电气设备之间的连接及电源线，

应当采用符合防爆要求的橡胶套铜芯多股电缆,并且有一芯线与接线盒的接地端子可靠连接;电缆中间不允许有接头,所有电气元件不得有裸露部分,必要时可设防爆分线盒;

(3)爆炸性环境用防爆电气设备的安装,应当符合 GB/T 3836.15—2017《爆炸性环境 第 15 部分:电气装置的设计、选型和安装》的要求;

(4)爆炸性气体环境使用的,所有电气设备应当采用防爆型电气设备,其中电动机及控制箱(不包括接线盒)应当采用隔爆型;可燃性粉尘环境使用的,配用的电动机和控制箱推荐按照尘密型外壳设计制作,其他电气设备,如按钮装置、起升限位器、起重量限制器、运行行程开关及接线盒可以按照尘密型或者防尘型设计制作;

(5)防爆电器外壳明显处应当设有警告标志,爆炸性气体和可燃性粉尘环境使用的应当设有标明“严禁带电打开”警告标志。

A6.3.5 特殊材料

(1)防爆分类为 II C、III B、III C 时,车轮踏面及轮缘部分应当采用不会因撞击、摩擦而引燃爆炸性气体或者粉尘混合物的铜合金或者不锈钢或者其他材料制造;

(2)限位开关上的碰轮及电缆滑车的滚轮,应当采用青铜、黄铜、不锈钢或者表面电阻不大于 $10^9\Omega$ 的工程塑料制造;

(3)防爆分类为 II C、III B、III C 时,电缆滑车的牵引线应当采用不锈钢钢丝绳。

A6.4 具有自动化功能的起重机械专项要求

对具有自动化功能的起重机械,在设计时需要根据起重机械的特点和使用环境,在设计文件中应当明确自动化功能带来的风险点,进行使用安全风险分析,并且采取相应的风险控制措施,包括但不限于:远程操纵时视频传输延时的安全要求,控制系统自行检查功能及系统通讯中断自动保护功能,故障检测与自动停止功能,同一空间多台起重机作业相互干涉及与障碍物发生碰撞的电子围栏或者防碰撞冗余保护措施,自动化吊具安全抓取自行检测及防碰撞措施,与安全相关的重要位置的冗余自行检测,控制系统权限管理功能,电磁兼容性的安全要求等。

附录 a

安装安全监控管理系统的大型起重机械目录

序号	类别	品种	参数
1	桥式起重机	通用桥式起重机	200t 以上(注 a-1)
2		冶金桥式起重机	大于 10t
3	门式起重机	通用门式起重机	100t 以上
4		造船门式起重机	参数不限
5		架桥机	参数不限
6	塔式起重机	普通塔式起重机	315t·m 以上
7		电站塔式起重机	315t·m 以上
8	流动式起重机	轮胎起重机	100t 以上
9		履带起重机	200t 以上
10	门座式起重机	门座起重机	60t 以上
11	缆索式起重机	—	参数不限
12	桅杆式起重机	—	100t 以上

注 a-1: 本表中, “以上” 含本数。

附录 bb

起重机械产品数据表

(以桥式起重机为例)

编号：

主要参数					
额定起重量	t	跨度	m		
起升高度/下降深度	m	整机功率	kW		
整机设计重量	t	防爆等级			
整机工作级别					
主要结构型式和材料					
主梁结构型式	(如正轨箱形主梁、偏轨箱形主梁、单腹板主梁、桁架主梁、其他型式主梁)				
主要受力结构件材料					
工作机构主要参数					
起升机构	最大起重量	t	工作级别		
	速度	m/min	吊具型式		
大车运行机构	速度	m/min	工作级别		
	大车轨道				
小车运行机构	速度	m/min	工作级别		
	小车轨道				
工作环境					
供电电源	电压	V	风速	工作状态	m/s
	频率	Hz		非工作状态	m/s
工作环境温度		℃	使用场所	<input type="checkbox"/> 露天 <input type="checkbox"/> 室内	
安全保护装置					
名称	型号规格	产品编号	制造日期	型式试验合格证号	

附：

起重机械产品数据表填写内容说明

附录 bb 给出了起重机械产品数据表的样式，以及桥式起重机产品数据表内容。其他类别和品种起重机械产品数据表按照附录 bb 的格式以及本附录相应内容填写，但可以根据不同产品特性增加或者调整有关内容。

各类起重机械数据信息填写内容如下：

bb1 桥式起重机

bb1.1 主要参数

额定起重量(t)，跨度(m)，起升速度(m/min)，起升高度(m)，整机功率(kW)，整机设计重量(t)，整机工作级别，防爆等级。

bb1.2 主要结构型式和材料

- (1)主梁结构型式：箱形梁、单腹板梁、桁架梁等；
- (2)主要受力结构件使用材料的牌号。

bb1.3 工作机构主要参数

- (1)起升机构：额定起重量(t)，速度(m/min)，工作级别，吊具型式；
- (2)大车运行机构：速度(m/min)，工作级别，大车轨道；
- (3)小车运行机构：速度(m/min)，工作级别，小车轨道。

注 bb-1：多个小车(含抬吊、翻身)时，其机构(如起升、小车运行)应当分别列出(下同)。

bb2 门式起重机

bb2.1 主要参数

额定起重量(t)，跨度(m)，起升速度(m/min)，起升高度(m)，整机功率(kW)，整机设计重量(t)，整机工作级别，防爆等级。

架桥机专项参数：整机外廓尺寸(长×宽×高)(m)，前导梁长度(m)，整机横移速度(m/min)，过孔速度(m/min)。

bb2.2 主要结构型式和材料

- (1)主梁结构型式：箱形梁、单腹板梁、桁架梁等；
- (2)支腿结构型式：箱形、桁架等；
- (3)主要受力结构件使用材料的牌号。

bb2.3 工作机构主要参数

- (1)起升机构：额定起重量(t)，速度(m/min)，工作级别，吊具型式；
- (2)大车运行机构：速度(m/min)，工作级别，大车轨道；
- (3)小车运行机构：速度(m/min)，工作级别，小车轨道；
- (4)小车横移机构(适用于架桥机)：速度(m/min)，工作级别，横移轨道。

bb3 塔式起重机

bb3.1 主要参数

额定起重力矩($t \cdot m$)，起升速度(m/min)，最大起升高度(m)，独立安装高度(m)，最大附着高度(m)，最小和最大工作幅度(m)，标准节尺寸(长 \times 宽 \times 高)(mm)，整机设计重量(t)，整机功率(kW)，整机工作级别。

bb3.2 主要结构型式和材料

- (1)塔身结构：平头式、动臂式等；
- (2)变幅方式：小车变幅、动臂变幅等；
- (3)塔身型式：整体式，组合式；
- (4)基座型式：固定式，轨行式；
- (5)主要受力结构件使用材料的牌号。

bb3.3 工作机构主要参数

- (1)起升机构：最大起重量(t)，速度(m/min)，工作级别，吊具型式；
- (2)大车运行机构：速度(m/min)，工作级别，大车轨道；
- (3)变幅机构、回转机构：速度(m/min)，工作级别；
- (4)爬(顶)升机构：额定顶升力(kN)，额定顶升速度(m/min)。

bb4 流动式起重机

bb4.1 主要参数

额定起重量(t)，额定起重力矩($t \cdot m$)，起升速度(m/min)，最大起升高度(m)，最小和最大工作幅度(m)，整机设计重量(t)，整机功率(kW)，整机工作级别。

bb4.2 主要结构型式和材料

- (1)结构型式：箱形或者桁架型式的主臂、副臂、基本臂；
- (2)主要受力结构件使用材料的牌号。

bb4.3 工作机构主要参数

- (1)起升机构：额定起重量(t)，速度(m/min)，工作级别，吊具型式；
- (2)运行机构、变幅机构、回转机构、伸缩机构：速度(m/min)，工作级别。

bb5 门座式起重机

bb5.1 主要参数

额定起重量(t)，额定起重力矩($t \cdot m$)，起升速度(m/min)，起升高度(轨上/轨下)(m)，最小和最大工作幅度(m)，整机设计重量(t)，整机功率(kW)，整机工作级别。

bb5.2 主要结构型式和材料

- (1)臂架结构型式：箱形、桁架形、格构形等；
- (2)门架结构型式：圆筒型，交叉式，撑杆式；
- (3)变幅方式：单臂架、组合臂架；
- (4)主要受力结构件使用材料的牌号。

bb5.3 工作机构主要参数

- (1)起升机构：额定起重量(t)，速度(m/min)，工作级别，吊具型式；
- (2)运行机构：速度(m/min)，工作级别，大车轨道；
- (3)变幅机构、回转机构：速度(m/min)，工作级别。

bb6 升降机

bb6.1 主要参数

额定起重量(t)，额定提升速度(m/min)，最大提升高度(m)，独立安装高度(m)，整机设计重量(t)，整机功率(kW)、吊笼净空尺寸(长×宽×高)(mm)，标准节尺寸(长×宽×高)(mm)，操纵方式，人货或者货用，吊笼数量，整机工作级别。

bb6.2 主要结构型式和材料

- (1)主要结构型式：标准节；
- (2)导轨架型式：单轨，双轨；
- (3)主要受力结构件使用材料的牌号。

bb6.3 工作机构主要参数

电动机功率(kW)、转速(r/min)。

bb7 缆索式起重机

bb7.1 主要参数

额定起重量(t)，幅度(m)，吊具最高高度(m)，吊具最低高度(m)，承载索垂度(m)，整机功率(kW)，整机设计重量(t)，整机工作级别。

bb7.2 主要结构型式和材料

- (1)主体结构型式：固定式，平移式，辐射式，摇摆式；
- (2)主要受力结构件使用材料的牌号。

bb7.3 工作机构主要参数

- (1)起升机构：额定起重量(t)，速度(m/min)，工作级别，吊具型式；
- (2)运行机构：速度(m/min)，工作级别，轨道；
- (3)牵引机构：速度(m/min)，工作级别，牵引索型号。

bb8 桅杆式起重机

bb8.1 主要参数

额定起重量(t)，最大工作幅度(m)、最大起升高度(m)、起升速度(m/min)，回转角度(°)，整机功率(kW)，整机设计重量(t)，整机工作级别。

bb8.2 主要结构型式和材料

- (1)主体结构型式：摇臂式，人字架式，单桅式，悬臂式，缆绳式，斜撑式；
- (2)主要受力结构件使用材料的牌号。

bb8.3 工作机构主要参数

- (1)起升机构：额定起重量(t)，速度(m/min)，工作级别，吊具型式；
- (2)运行机构：速度(m/min)，工作级别，轨道；
- (3)变幅机构、回转机构、牵引机构：速度(m/min)，工作级别。

bb9 机械式停车设备

bb9.1 主要参数

层数(层)，存容量(辆)，适停汽车质量(kg)，适停汽车尺寸(长×宽×高)(mm)，额定升降速度(m/min)，额定运行速度(m/min)，升降功率(kW)，单车最大进(出)车时间(s)，整机工作级别。

bb9.2 主要结构型式和材料

- (1)主要结构型式：立柱、纵梁、横梁；
- (2)主要受力结构件使用材料的牌号。

bb9.3 工作机构主要参数

- (1)起升(升降)机构：额定载荷(t)，额定升降速度(m/min)，工作级别；
- (2)运行机构：额定运行速度(m/min)，工作级别；
- (3)回转机构：功率(kW)、转速(r/min)。

bb10 工作环境

供电电源，风速，工作环境温度，使用场所。

bb11 安全保护装置信息

名称，型号规格，产品编号，制造日期，型式试验合格证号。

附件 C

起重机械检验类型、项目、内容、方法和要求

C1 范围

本附件适用于起重机械整机和安全保护装置的形式试验、监督检验、定期(首次)检验。

整机检验的项目、内容、方法和要求见本附件 C2~C5 条,安全保护装置形式试验的项目、内容、方法和要求见本附件 C6 条。

不同类别起重机械需要实施的检验类型见《起重机械检验类型对照表》(见附录 ca),各检验类型的检验项目见《起重机械检验项目对照表》(见附录 cb)。

C2 资料 and 文件审查

C2.1 约请单位资质审查

C2.1.1 型式试验

核查以下证件是否符合要求:

- (1)特种设备生产许可证(实施起重机械制造许可的);
- (2)安装、改造、重大修理告知书(在使用现场进行型式试验的)。

C2.1.2 监督检验与定期(首次)检验

核查以下证件是否符合要求:

- (1)特种设备生产许可证;
- (2)安装、改造、重大修理告知书;
- (3)主要受力结构件现场分段焊接组装的焊接作业人员(焊工)资格证件;
- (4)整机型式试验证书或者起重机械型式试验约请单。

C2.2 技术资料和文件审查

约请单位应当提供符合本规程要求的技术资料,并且对技术资料的正确性和一致性进行确认(盖章或者签字)。

C2.2.1 设计文件

型式试验时,根据提供的设计文件,审查技术资料是否符合以下要求:

- (1)技术资料的内容应当完整、签署齐全;
- (2)技术资料中设计计算书、主要设计图样、安装及使用维护保养说明的主要技术参数内容应当相符,并且符合设计任务书的要求;

(3)设计计算书中主要受力结构件(包括连接)强度、刚度和稳定性计算结论应当符合相关标准的要求。

C2.2.2 主要技术参数

审查设计文件和出厂资料,确认《起重机械产品数据表》中的主要参数。

C2.2.3 检验、试验资料

- (1)审查整机主要受力结构件制作和装配检验记录是否齐全、签字是否完整;
- (2)审查主要工作机构装配检验记录是否齐全、签字是否完整;
- (3)审查主要电气、液压系统安装及调试检验记录是否齐全、签字是否完整;
- (4)审查整机检验、试验记录或者报告以及质量合格证明是否齐全、符合规定。

C2.2.4 整机配套的安全保护装置型式试验证书

审查整机所用起重量限制器、起重力矩限制器、制动器、防坠安全器等安全保护装置的型式试验证书是否齐全、是否符合规定,必要时检查相应型式试验报告。同时,还应当核对安全保护装置的选型与整机是否匹配。

C2.2.5 整机配套的防爆电动机、防爆电器合格证

有防爆性能要求的起重机械,审查防爆电动机、防爆电器的防爆合格证是否齐全、符合规定。

C2.2.6 整机出厂资料 and 文件

核查处出厂资料 and 文件是否齐全,并且符合要求。

C2.2.7 安装、改造、重大修理作业(工艺)资料

核查安装、改造、重大修理单位是否有经其负责人批准的作业(工艺)文件,包括作业程序、技术要求、方法和措施等。

C2.2.8 使用过程技术资料

根据使用单位提供的技术文件,核查上次检验报告、使用登记证以及使用单位使用记录(包括日常使用状况记录、日常维护保养记录、自行检查记录、修理记录、运行故障和事故记录等)是否齐全,并且是否存档保管。

C3 检查内容和要求

C3.1 安装、改造、重大修理前检查

审查以下记录、证明等是否齐全,有关手续是否完整,并且抽查实物进行核对:

- (1)安装、改造、重大修理单位对出厂产品、改造和修理用的材料、零部件等检查确认记录;
- (2)主要配套件合格证、产品铭牌;
- (3)安全保护装置合格证、产品铭牌、型式试验证明(按照本规程规定进行型式试

验的)；

- (4)主要受力结构件主要几何尺寸的检查记录；
- (5)安装、改造、重大修理单位对安装基础的验收是否符合本规程的规定。

C3.2 安装、改造、重大修理过程检查

审查以下记录是否齐全，签字手续是否完整，并且抽查实物进行核对：

- (1)主要受力结构件现场连接(焊接、螺栓、销轴等)的检查记录；
- (2)主要受力结构件的主要几何尺寸检查记录；
- (3)吊具、钢丝绳及其连接(压板，楔块、绳夹等)、滑轮、开式齿轮、车轮、卷筒、环链、导绳器、层门、小车轨道和升降、横移导轨等检查记录；
- (4)配重、压重的检查记录；
- (5)主要受力结构件分段现场焊接组装的检查记录、无损检测报告。

C3.3 安全距离检查

检查起重机械运动部分与建筑物、设施、输电线等固定物的安全距离是否符合本规程的规定和设计文件的要求。

C3.4 附设装置检查

起重机械上附着的用于维修等使用的起重设备，应当作为整机的一部分，单独设定检验项目，检验内容由检验机构根据实际情况确定，纳入整机检验报告中。

C3.5 结构型式、主要配置和标志检查

C3.5.1 结构型式

检查起重机械结构型式是否与主要设计图样一致。

C3.5.2 主要配置

检查起重机械主要配置是否与主要设计图样和质量合格证明文件一致。

C3.5.3 标记、产品铭牌与安全警示标志

检查标记、产品铭牌与安全警示标志是否符合本规程的规定。

C3.6 主要几何尺寸测量

测量以下不同类别起重机械的主要几何尺寸，核对是否符合设计图样要求。

桥式起重机：(1)跨度，(2)轨距，(3)基距，(4)起升高度等；

门式起重机：(1)跨度，(2)轨距，(3)基距，(4)起升高度，(5)有效悬臂长度等；

塔式起重机：(1)标准节尺寸，(2)幅度，(3)起升高度等；

流动式起重机：(1)基本臂臂长，(2)全伸主臂臂长，(3)全伸吊臂长度，(4)全缩吊臂长度，(5)整车总长，(6)整车总宽，(7)整车总高，(8)轴距，(9)前(后)轮距，(10)起升高度，(11)外伸距，(12)上车尾部回转半径，(13)支腿横向距离，(14)起升高度等；

门座式起重机：(1)轨距，(2)基距，(3)尾部回转半径，(4)门腿净空高度，(5)起升高度等；

升降机：(1)吊笼净空尺寸，(2)标准节尺寸等；

缆索式起重机：(1)承载索垂度，(2)最大起升高度等；

桅杆式起重机：(1)最大工作幅度，(2)最小工作幅度，(3)最大工作幅度时的起升高度等；

机械式停车设备：(1)出入口尺寸，(2)人行通道尺寸，(3)栅栏高，(4)停车位尺寸等。

C3.7 材料和结构件检查

C3.7.1 材料

(1)查阅主要受力结构件材料的质量合格证明文件，检查文件中的规格、牌号等是否符合本规程的规定；

(2)绝缘起重机还应当查阅其绝缘材料的质量合格证明文件，检查其选用是否符合本规程的规定和设计文件的要求；

(3)防爆起重机还应当查阅防爆零部件材料的质量合格证明文件，检查防爆起重机的车轮、电缆滑车等零部件材料的选用、产品铭牌和吨位牌材料的选用、缓冲器材料的选用是否符合本规程的规定。

C3.7.2 焊接质量

(1)检查焊缝表面质量是否符合本规程的规定；

(2)查阅焊缝无损检测报告，审查主要受力结构件受拉区的对接焊缝质量是否符合本规程的规定；

(3)履带起重机的主臂根部焊缝连接应当全焊透，制造单位应当采用射线检测(包括胶片感光或者数字成像)或者可记录的脉冲反射法超声检测，检测结果应当符合设计文件的要求；

(4)冶金桥式起重机相关部件的焊接质量是否符合本规程的规定。

C3.7.3 金属结构检查

检查起重机械的金属结构是否符合以下要求：

(1)主要受力结构件的连接焊缝无明显可见的裂纹；

(2)主要受力结构件断面有效厚度不低于设计厚度的 90%；

(3)螺栓和销轴等连接无明显松动、缺件、损坏等缺陷。

C3.7.4 门、梯子、走台和栏杆

检查是否按照本规程和设计文件要求设置了梯子、扶手、护圈、平台、走台、踢脚板和栏杆等。

C3.8 主要零部件检查

C3.8.1 一般要求(不适用于升降机)

检查主要零部件是否符合以下要求:

(1)钢丝绳的固定连接、压板或者绳夹的数量、钢丝绳安全圈数和绕绳余量应当符合本规程的规定;链条与链轮应当啮合正确,无卡阻和冲击现象;

(2)吊钩、起重磁铁、抓斗、横梁等吊具悬挂牢固可靠;吊钩设置防重物意外脱钩的保险装置(司索人员无法靠近吊钩的除外)有效;吊钩不应当焊补,铸造起重机钩口防磨保护鞍座完整;

(3)滑轮防钢丝绳脱槽装置应当符合本规程的规定;

(4)特殊场合(如吊运炽热金属、熔融金属或者危险品等)使用的起重机械钢丝绳的报废断丝数达到 GB/T 5972—2016《起重机 钢丝绳 保养、维护、检验和报废》中规定的钢丝绳断丝数的一半(包括钢丝绳表面腐蚀进行的折减)时,以及防爆型起重机钢丝绳有断丝时,应当予以报废。

C3.8.2 升降机专项要求

C3.8.2.1 悬挂系统

检查卷筒、滑轮、曳引轮、钢丝绳、链条是否符合本规程的规定。

C3.8.2.2 高强度螺栓副、齿轮齿条副

检查传动系统、导轨架、附墙架、对重系统、齿条、安全钩及吊杆底座等的安装连接螺栓的强度等级是否不低于 8.8 级。齿轮齿条副是否符合本规程的规定。

C3.8.3 吊运熔融金属的冶金桥式起重机专项检查

(1)检查吊具、电动机、钢丝绳、滑轮、卷筒、制动器、司机室、主梁隔热板是否符合本规程的规定;

(2)检查起升机构是否符合本规程的规定。

C3.9 液压和气动系统检查

检查液压系统和气动系统是否符合本规程的规定和设计文件的要求。

C3.10 司机室检查

检查是否按照设计图样的要求配置司机室;司机室的配置及其防护是否符合本规程的规定。

C3.11 电气系统检查

C3.11.1 电气设备及元件的选择和防护

(1)检查电气设备及元件的选择和防护是否符合本规程的规定,电气设备功能是否齐全;

(2)检查防爆型、绝缘型起重机械电气设备及其元器件是否与工作环境的防爆、绝缘、温度等级相适应，是否有防护措施；

(3)检查吊运熔融金属的冶金桥式起重机电气设备及其元器件是否符合本规程的规定。

C3.11.2 无线遥控

(1)检查无线遥控装置的设置是否符合本规程的规定。

(2)吊运熔融金属的冶金桥式起重机采用电动葫芦作为起升机构时，检查其操纵方式是否符合本规程的规定。

C3.11.3 电气保护

检查电气保护装置的配置是否符合本规程的规定和设计文件的要求。

C3.11.4 隔离开关和总断路器

检查隔离开关和总断路器的配置是否符合本规程的规定和设计文件的要求。

C3.11.5 急停开关

检查急停开关是否符合本规程的规定。

C3.11.6 照明设备

设计要求配置有照明设备的，检查照明回路是否符合本规程的规定。

C3.11.7 起重电磁铁电源

检查起重电磁铁电源是否符合本规程的规定和设计文件的要求。

C3.11.8 升降机的联络、控制、联锁装置

设计文件有要求时，检查是否配置层站联络装置、检修控制盒、便携控制装置和联锁装置。

C3.11.9 安全监控管理系统的系统功能、信息采集和存储

C3.11.9.1 管理权限的设定

现场核实系统管理员的授权，检查是否符合本规程的规定。

C3.11.9.2 故障自诊断

开机进入系统后，现场核实系统运行自行检查程序的结果，检查是否符合本规程的规定。

C3.11.9.3 报警装置

在空载的条件下，通过按急停或者系统设计的报警信号现场验证起重机械各种报警装置的动作，检查是否符合本规程的规定。

C3.11.9.4 文字表达形式

现场目测系统显示的所有界面的文字表达形式为简体中文。

C3.11.9.5 显示信息的清晰度

检验人员坐在司机室的座位上，斜视 45°，是否可清晰完整地观察到整个监控画面，包括视频系统的画面，画面上显示的信息不刺目、不干扰视线，清晰可辨。

C3.11.9.6 历史追溯性

调取连续工作一个工作循环过程中存储的所有信息，检查系统存储的数据信息或者图像信息应当包含数据或者图像的编号，时间和日期与试验的数据应当一致，并且检查是否符合本规程的规定。

C3.11.9.7 采样周期

检查系统实际程序的采样周期是否符合本规程的规定。

C3.11.9.8 断电后信息的保存

现场验证，当起重机械主机电源断电后，系统能持续工作，调取连续作业的时间内存储的数据，检查是否符合本规程的规定。

C3.11.9.9 存储时间和格式

(1)根据设备的使用情况，对于系统工作时间超过 30 天的起重机械，现场调取之前存储的文件，查看文件的原始完整性和存储情况；存储时间不应当少于 30 个连续工作日。对于系统工作时间不超过 30 天的起重机械，现场查阅存储的文件，计算一个工作循环的时间内存储文件大小，推算出整个文件的大小，检查是否符合本规程的规定；

(2)调取试验过程中存储的数据，检查是否符合本规程的规定。

C3.12 安全保护和防护装置检查

C3.12.1 安全保护和防护装置型号规格

型式试验、监督检验和首次检验时，查阅设计文件，对照安全保护和防护装置的合格证书或者型式试验证书，检查安全保护装置实物的型号规格是否符合设计要求。

C3.12.2 安全监控管理系统信息采集源

对照本规程检查需要安装安全监控管理系统的大型起重机械的信息采集源。

C3.12.3 制动装置

C3.12.3.1 配置

型式试验、监督检验和首次检验时，查阅设计文件，检查整机每个工作机构制动器或者具有相同功能的制动装置的配置是否符合本规程的规定和设计文件的要求。

C3.12.3.2 控制

检查制动装置的控制是否符合本规程的规定。

C3.12.3.3 零件状况

检查制动器零件(注 C-1)是否符合以下要求，必要时进行操作和测量：

(1)制动器零件无裂纹、过度磨损(摩擦片磨损达原厚度的 50%或者露出铆钉)、塑

性变形、缺件等缺陷；

(2)制动器打开时制动轮与摩擦片无摩擦现象，制动器闭合时制动轮与摩擦片接触均匀，无影响制动性能的缺陷和油污；

(3)制动器推动器无漏油现象。

注 C-1：全封闭的防爆制动器、具有三合一机构的制动器和电动机具有制动功能的制动器，由使用单位负责检查、维护保养、更换。

C3.12.4 除制动装置之外的安全保护和防护装置

查阅设计文件，检查安全保护装置配置是否符合本规程的规定和设计文件的要求。

C3.13 隔热、降温措施检查

高温环境使用的起重机械，检查其隔热防护、降温等防护措施是否符合本规程的规定。

C3.14 绝缘电阻检查

电气设备进行绝缘检查，结果是否符合本规程的规定和设计文件的要求。

C4 性能试验内容和要求

C4.1 一般要求

(1)试验项目包括空载试验、额定载荷试验、静载试验、动载试验、安全保护装置试验、连续作业试验、金属结构应力测试和有特殊要求的其他试验；

(2)型式试验时应当根据型式试验样机的品种和型式按照本附件 C4.2 ~ C4.9 条的项目和要求进行试验；

(3)监督检验和首次检验时，安装、改造、重大修理单位应当按照本附件 C4.2 ~ C4.5 条、C4.9 条的项目和要求进行试验；安装、改造、重大修理单位进行试验时，检验人员在试验现场进行现场监督，并且对试验结果进行确认，必要时进行检查和测量；

(4)定期检验时应当进行空载试验，施工升降机、汽车专用升降机类停车设备还应当进行额定载荷试验，架桥机还应当进行过孔试验等。

C4.2 空载试验

C4.2.1 试验内容和方法

在空载条件下，按照产品标准和设计要求，进行起重机械各主要工作机构动作的操作，并且进行各行程限位装置(如起升高度限位、下降深度限位、运行行程限位等)试验，联锁、互锁性能试验和设计规定的各机构空载速度试验，型式试验和监督检验每种动作至少进行 3 次，定期检验每种动作至少进行 1 次。

其中,机械式停车设备空载试验方法应当按照产品标准和设计要求,完成车位出入库动作各3个循环,行程限位装置的各项试验重复进行3次,并且符合以下要求:

(1)垂直循环类机械式停车设备,空载试验工况为载车板逐个在进出库位置停车与启动、正转与反转的试验次数,型式试验和监督检验各不少于3次,定期检验各1次;

(2)垂直升降类、平面移动类、巷道堆垛类机械式停车设备试验工况为任选5个停车位完成出入库动作型式试验和监督检验各3个循环,定期检验各1个循环;

(3)简易升降类机械式停车设备,空载试验工况为每个停车位完成出入库动作型式试验和监督检验各3个循环,定期检验各1个循环;

(4)汽车专用升降机类停车设备,空载试验工况为所有层位、自动控制运行完成出入车,型式试验和监督检验完成3次出入车循环,定期检验各1个循环;

(5)其他机械式停车设备,每层任选2个停车位进行试验。

C4.2.2 试验结果要求

试验结果应当符合本附件C4.2.2.1~C4.2.2.5条的要求,型式试验样机还应当符合本附件C4.2.2.6条的要求。

C4.2.2.1 操纵、控制、联锁、互锁、馈电情况

操纵系统、控制系统、联锁、互锁装置动作可靠、准确,馈电装置工作正常。

C4.2.2.2 限位装置

各限位装置(如起升高度、下降深度、运行行程、回转、变幅等行程限位器)动作可靠、准确。

C4.2.2.3 液压系统

液压系统工作压力符合设计文件的要求,并且系统无泄露。

C4.2.2.4 运转情况

各工作机构动作平稳、运行正常,能够实现规定的功能和动作,无爬行、震颤、冲击、过热、异常噪声等现象;起重机械沿轨道全长运行无啃轨现象。

C4.2.2.5 安全监控管理系统专项检验

C4.2.2.5.1 参数验证

安装安全监控管理系统的大型起重机械的起升高度(下降深度)、运行行程、幅度、运行偏斜、回转角度、操作指令等参数与监控系统显示屏上显示的一致,其误差应当符合本规程的规定。

C4.2.2.5.1.1 起升高度(下降深度)

显示屏幕上能够实时显示所吊运物体的高度和下降深度;在空载的条件下,按照下列两个方法之一进行验证:

(1)将吊具起升到一定的位置,记录此时显示屏上起升高度 H_1 ,用激光测距仪测试吊具的高度值 h_1 ,然后起升机构缓慢运行到一定的高度,在此过程中观察显示屏

上起升高度的数值应当实时变化，待稳定后记录为 H_2 ，测量此时吊具的高度值 h_2 ，通过计算显示屏上起升高度的变化值 $H=|H_2-H_1|$ ，计算实际测量吊具上升的高度 $h=h_2-h_1$ ，上述过程至少重复 3 次，比较 H 与 h 的数值是否一致；

(2)将吊具由地面起升到最大高度，计算起重机吊具由地面起升至最大高度的过程中，起升卷筒转动圈数，换算至钢丝绳起升高度值，与监控系统显示屏上显示的起升高度数值 H_1 对比。

C4.2.2.5.1.2 运行行程

起重机械的小车运行、起重机械运行等运行行程可实时显示，验证方法如下：

(1)在空载的条件下，将小车运行到某一位置，记录显示屏上小车运行行程的数值为 S_1 ，并且在小车运行的轨道上相应位置做标记，缓慢开动小车，移动一定的距离(一般不少于 10m)，观察显示屏上小车运行行程的数值应当实时变化，待小车稳定后记录显示屏上行程数值为 S_2 ，并且在运行的轨道上做标记。用卷尺测量小车轨道两处标记的距离为 s ，计算出系统显示的距离 $S=|S_2-S_1|$ ，比较 S 与 s 数值是否一致；

(2)起重机械运行的行程验证方法同本条第(1)项所述。

C4.2.2.5.1.3 幅度

在空载的条件下，改变起重机械的幅度，系统应当实时记录并且显示幅度状况和数值；同时按照 GB/T 28264—2017《起重机械 安全监控管理系统》中 7.3.5 条的方法对起重量的综合误差进行验证，其误差应当符合本规程的规定。

C4.2.2.5.1.4 运行偏斜

在空载的条件下，慢速、点动操作起重机械两侧支腿电动机，模拟起重机运行偏斜状态，检查是否符合要求。

C4.2.2.5.1.5 水平度

起重机械置于水平场地上，在空载条件下，用水准仪测量起重机主体结构前后支腿的高低差，验证起重机械的整体水平度，与系统中实时显示整体水平度的数值比较，并且检查是否符合本规程的规定。

C4.2.2.5.1.6 回转角度

在空载条件下，起重机械回转一定角度，与监控系统显示值进行对比，验证其有效性和准确度是否符合要求。

C4.2.2.5.1.7 操作指令

在空载条件下，根据现场实际情况，对起重机械的动作进行操作验证，各种动作在显示器上应当实时显示。试验后，查看相关的记录，信息是否能够保存和回放。

C4.2.2.5.2 状态验证

安装安全监控管理系统的大型起重机械的起升机构的制动器开闭、联锁保护(门限位和机构之间的运行联锁)、同一或者不同一轨道运行机构安全信号、视频系统等

状态与监控系统显示屏上显示的一致。

C4.2.2.5.2.1 起升机构的制动器开闭

在空载的条件下，进行起升机构制动器动作的操作，对于两个及以上起升机构的起重机械，应当分别验证每个起升机构的制动状态，检查是否符合本规程的规定。

C4.2.2.5.2.2 门限位联锁

进行门限位开关闭合试验，检查是否符合本规程的规定。

C4.2.2.5.2.3 机构之间的运行联锁

(1)对于有联锁要求的起重机械，在空载条件下，分别进行两机构的动作，其联锁应当符合规定，检查是否符合本规程的规定；

(2)架桥机进行过孔状态的动作时，此时架桥机架梁状态各机构操作时应当无动作，并且检查是否符合本规程的规定。

C4.2.2.5.2.4 同一或者不同一轨道运行机构安全信号

在空载条件下，现场装有信号反射器具，检验起重机械同一或者不同一轨道存在碰撞危险时，是否符合本规程的规定。

C4.2.2.5.2.5 视频系统

现场查看视频系统的构成，其安装摄像头数量、安装位置、所监控的范围。在一个工作循环的时间内，在视频系统的屏幕上应当观察到起重机械主要机构各主要工况实时工作的监控画面，并且检查是否符合本规程的规定。

C4.2.2.5.3 信息采集实时性验证

进行空载试验时，现场验证系统是否具有起重机械运行状态及故障信息实时显示功能，是否能够以图形、图像、图标或者文字等方式显示起重机械的工作状态和工作参数。

C4.2.2.6 型式试验样机专项试验

C4.2.2.6.1 起升高度(下降深度)、幅度、吊具极限位置

起升高度、下降深度、幅度、吊具极限位置在规定范围内。

C4.2.2.6.2 机构速度偏差

各工作机构空载速度在设计文件要求的偏差范围内。

C4.2.2.6.3 集装箱吊具

(1)吊具转锁装置灵活、可靠，转锁到位保护装置动作有效、可靠，转锁状态的显示正确有效；吊具着箱状态的显示正确有效；

(2)吊具回转机构能够在水平面内围绕其纵向中心线按照设计的回转角度进行转动；吊具减摇机构对吊具的摇摆能够进行抑制。

C4.2.2.6.4 塔式起重机

空载、风速不大于 3m/s 状态下,独立状态塔身(或者附着状态下最高附着点以上塔身)轴心线的侧向垂直度误差不大于 0.4%,最高附着点以下塔身轴心线的垂直度误差不大于 0.2%。

C4.2.2.6.5 流动式起重机

(1)轮胎起重机、集装箱正面吊运起重机的最小转弯半径符合相关产品标准和设计文件要求;

(2)集装箱正面吊运起重机的驻车制动符合相关产品标准和设计文件要求。

C4.2.2.6.6 门座式起重机

当设计文件对变幅时的吊具垂直位移有要求时,应当在允差范围内。

C4.2.2.6.7 缆索起重机

主、副塔的同步性误差符合设计文件要求,并且应当设置同步性安全保护装置。

C4.3 额定载荷试验

C4.3.1 试验内容和方法

C4.3.1.1 一般要求

根据起重机械设计的额定起重量,按照产品标准和设计文件规定的工况、试验方法和要求,进行各主要工作机构动作试验,每种动作至少进行 3 次。

C4.3.1.2 塔式起重机和门座起重机

在主臂长度基本不变的情况下,应当在最大起重量工况和最大幅度试验工况进行额定载荷试验。

C4.3.1.3 轮胎起重机

额定载荷试验应当符合以下要求:

(1)基本臂在最小工作幅度时,起吊最大起重量;当不能采用最大起重量进行试验时,允许在最大起重力矩的工况下进行;

(2)最长主臂和最长臂架在相应的最小工作幅度时,起吊相应的额定起重量;

(3)带载行驶试验(适用于具有带载行驶功能的)时,基本臂在相应的中等工作幅度下,起吊允许的额定起重量。

C4.3.1.4 履带起重机

额定载荷试验应当符合以下要求:

(1)最短工作主臂在相应工作幅度时,起吊最大起重量;

(2)最短工作主臂在最大工作幅度时,起吊相应额定起重量;

(3)最长主臂分别在最小和最大工作幅度时,起吊相应额定起重量;

(4)最长主臂+最短副臂组合的臂架仰角下,在最大工作幅度时,起吊相应额定起

重量；

(5)最长主臂+最长副臂组合的臂架仰角下，在最大工作幅度时，起吊相应额定起重量；

(6)具有超起机构的履带起重机，应当按照本条第(1)~(5)项的要求进行相应的试验。

C4.3.1.5 机械式停车设备

额定载荷试验方法为，在搬运器上模拟汽车车轮位置按照额定载荷 6 : 4 的比例均匀放置集中载荷，完成出入库动作各 3 个循环，各种载荷试验所选车位不得重复，并且符合以下要求：

(1)垂直循环类机械式停车设备，额定载荷试验方法为在每个载车板上都装有额定载荷的工况下，试验次数不少于正、反转各 3 次；

(2)垂直升降类、平面移动类、巷道堆垛类、简易升降类机械式停车设备，汽车专用升降机类停车设备，额定载荷试验的停车位选择同空载试验；

(3)其他机械式停车设备，每层任选 2 个停车位进行试验。

C4.3.2 试验结果要求

试验结果除应当符合本附件 C4.2.2 条的要求外，还应当符合本附件 C4.3.2.1 ~ C4.3.2.5 条的要求。

C4.3.2.1 各机构速度

起升、下降、大车运行、小车运行、回转、变幅、吊具回转等速度符合产品标准和设计文件的规定。

C4.3.2.2 制动器性能

制动器制动动作灵活、制动可靠。当标准和设计文件对起升机构有制动距离要求时，应当在允许范围内。

C4.3.2.3 各机构同步性能

设计文件对各工作机构有同步速度要求的，其同步性能应当符合规定。

C4.3.2.4 主要零部件

主要零部件无可见损坏等现象。

C4.3.2.5 专项试验

C4.3.2.5.1 静态刚度

不同类别或者品种的起重机械应当进行静态刚度试验，其静态刚度应当符合本规程的规定(注 C-2)。

注 C-2：若设计文件未明确主梁静态刚度时，桥式起重机、门式起重机(架桥机除外)主梁跨中位置的静态刚度可根据整机的工作级别确定，A1 ~ A3 级不大于 S/700，A4 ~ A6 级不大于 S/800，A7 和 A8 级不大于 S/1000。

C4.3.2.5.2 架桥机

节段拼装式架桥机，应当按照设计要求对吊具性能进行试验。

C4.3.2.5.3 门座起重机

门座起重机的门腿张开度符合产品标准和设计文件规定。

C4.3.2.5.4 流动式起重机

(1)对于采用油缸变幅和油缸支腿的流动式起重机，其变幅油缸、支腿油缸的活塞杆回缩量、重物下沉量，符合设计文件和产品标准的要求；

(2)集装箱正面吊运起重机爬坡度符合设计文件和产品标准的要求；

(3)铁路起重机的水平仪安装精度，应当以底架上的回转支承安装平面为基准，安装精度在 $\pm 0.5^\circ$ 范围内；铁路起重机对中装置显示正确。

C4.3.2.5.5 简易升降机

(1)平层准确度应当符合本规程的规定；

(2)曳引式简易升降机的平衡系数应当符合制造(改造)单位的设计值；

(3)直接作用的液压式简易升降机，货厢沉降量应当符合本规程的规定。

C4.3.2.5.6 桅杆起重机

最低稳定下降速度在设计文件要求的允差范围内。

C4.3.2.5.7 机械式停车设备

(1)单车最大进(出)时间误差应当符合本规程的规定；

(2)巷道堆垛类、平面移动类、垂直升降类、汽车专用升降类机械式停车设备平层精度，应当符合本规程的规定；

(3)垂直循环类机械式停车设备载车板进出口处的停止精度，应当符合本规程的规定；

(4)巷道堆垛类机械式停车设备堆垛机运行的停准精度、平面移动类机械式停车设备搬运台车存取车时的停准精度，应当符合本规程的规定。

C4.4 静载试验

C4.4.1 试验内容和方法

C4.4.1.1 一般要求

(1)根据标准规定的工况、试验方法和要求，起重机械静载试验起升载荷为额定起重量的 1.25 倍，试验重复 3 次；

(2)各起升机构的静载试验应当分别进行，对有联合作业的起升机构应当按照设计要求作联合作业的静载试验。

C4.4.1.2 节段拼装式架桥机

还应当按照最危险工况，对架桥机结构加载 1.1 倍的额定载荷，时间不少于 1h。

C4.4.1.3 轮胎起重机

基本臂应当在最小工作幅度时起吊最大起重量的 1.25 倍，或者基本臂最大起重力矩下起吊最大起重量的 1.25 倍。

C4.4.1.4 履带起重机

应当分别在最短工作主臂、最短工作主臂+最短副臂组合及相应的最小工作幅度时，并且臂架处于最不利的方向，起吊相应工况 1.25 倍额定起重量，如具有超起机构的履带起重机，应当进行相应的试验。

C4.4.1.5 机械式停车设备

(1)应当对设备整体结构进行静载试验，其方法是在每个载车板上同时均匀放置 1.1 倍额定起重量的载荷，时间不少于 30min；

(2)除垂直循环类机械式停车设备外的其他机械式停车设备，还应当对起升机构进行额定起重量 1.25 倍静载试验，每次时间不少于 10min，试验重复 3 次，当起升机构的配置相同时，可选取一个进行试验；如果起升机构的配置不同，应当分别进行试验；

(3)当载荷无法利用搬运器直接放置于载车板上，可用近似重量的汽车作为载荷进行试验；对于停车位数量比较多的机械式停车设备，当整体结构采用多个相同形式的结构组成时，可根据设计文件，选取最不利的局部受力结构处的停车位数量进行静载试验(注 C-3)。

注 C-3：对于机械式停车设备整体结构采用混凝土形式的，使用单位还应当提供建设工程质量监督部门出具的验收证明，或者使用单位与施工单位以及第三方监督检验机构共同盖章确认的验收合格证明。

C4.4.2 试验结果要求

试验结果应当符合本附件 C4.4.2.1 ~ C4.4.2.4 条的要求。

C4.4.2.1 主要受力结构件

主要受力结构件无永久变形、无油漆剥落，焊缝未产生裂纹，连接处无松动。

C4.4.2.2 主要零部件

主要零部件无可见裂纹、无损坏，接合面无渗油。

C4.4.2.3 液压系统

液压系统不超过最高工作压力，不应当产生泄漏。

C4.4.2.4 主梁跨中上拱度和有效悬臂处上翘度试验

桥式起重机、门式起重机的主梁跨中实有上拱度和有效悬臂处上翘度符合相应标准和设计文件的规定。

C4.5 动载试验

C4.5.1 试验内容和方法

C4.5.1.1 一般要求

(1)按照标准中规定的工况、试验方法和要求,起重机械动载试验起升载荷为额定起重量的1.1倍,各机构分别进行试验;

(2)根据其工作循环,对每种动作在整个运动范围内做反复启动和制动;当设计文件和产品标准有规定时,应当进行机构的联合动作试验。

C4.5.1.2 轮胎起重机

应当按照本附件C4.3.1.3条中对应工况起吊重量的1.1倍进行试验。

C4.5.1.3 履带起重机

应当按照本附件C4.3.1.4条中对应工况起吊重量的1.1倍进行试验,如具有超起机构的履带起重机,应当进行相应的试验。

C4.5.1.4 机械式停车设备

在载车板或者搬运器上模拟汽车车轮位置按照6:4的比例均匀放置1.1倍的额定载荷,完成出入库动作各1个循环,车位选择同空载试验。

C4.5.2 试验结果要求

试验结果应当符合本附件C4.5.2.1~C4.5.2.4条的要求。

C4.5.2.1 运转情况

试验中,各机构运转正常,工作平稳,无异常声响。

C4.5.2.2 制动器性能

试验中,制动器在制动过程中有效、可靠,空中启动时无反向动作与下滑现象。

C4.5.2.3 机构及部件

试验后,各机构及部件无损坏,连接处无松动或者损坏,电动机、减速器等无异常温升,液压系统无渗油、滴油、泄漏。

C4.5.2.4 专项试验

C4.5.2.4.1 专用吊具

起重机械整机上所采用的不可拆分吊具的试验,按照本规程2.5.3条规定和相应产品标准及相应设计文件要求进行。

C4.5.2.4.2 支腿松动

轮胎起重机试验中允许有一个活动支腿松动,但不得抬离地面。

C4.5.2.4.3 跨箱作业相互干扰

集装箱正面吊运起重机跨箱作业时,各操纵动作不得相互干扰和引起误操作。

C4.6 安全保护装置试验

C4.6.1 起重量限制器试验

根据标准和设计文件的要求,在相应工况下以慢速分别起升相应载荷,检查起重

量限制器的动作情况是否符合以下要求：

(1)当实际起重量达到 0.90 ~ 0.95 倍额定起重量时，起重量限制器应当发出预警信号(机械式除外)；

(2)当实际起重量在大于额定起重量，但不超过 105%额定起重量时，起重量限制器止停，此时应当切断起升方向动力源，但应当允许机构作下降运动，并且发出停止信号；

(3)如果配置起重量显示装置，其所显示数值的误差应当在试验载荷 $\pm 5\%$ 范围内；

(4)塔式起重机除上述第(1)~(3)项外，还应当按照 GB/T 5031—2019《塔式起重机》中附录 D 和设计文件要求对起重量限制器进行补充试验。

C4.6.2 起重力矩限制器试验

根据设计文件的要求，在各种工况下以慢速分别起升各类载荷，检查起重力矩限制器的动作情况是否符合以下要求：

(1)当实际起重量超过实际幅度所对应的起重量额定值的 95%时，起重力矩限制器应当发出声光报警信号；

(2)当实际起重量超过实际幅度所对应的起重量额定值，但小于 105%起重量额定值时，起重力矩限制器应当起作用，此时应当自动切断向不安全方向(如上升、幅度增大、臂架外伸或者这些动作的组合)的动力源，但允许机构作安全方向的运动，并且发出禁止性报警信号；

(3)如果设有起重量和幅度显示装置，所显示的载荷数值，其允许误差为试验载荷的 $\pm 5\%$ ；所显示的幅度数值，其允许误差为实际幅度的 $\pm 5\%$ ；

(4)塔式起重机除上述第(1)~(3)项外，还应当按照 GB/T 5031—2019 中附录 D 和设计文件要求，对起重力矩限制器进行补充试验。

C4.7 连续作业试验

C4.7.1 试验内容和方法

C4.7.1.1 桥式起重机、门式起重机

C4.7.1.1.1 桥式起重机、门式起重机(架桥机、轨道式集装箱门式起重机和轮胎集装箱门式起重机除外)

整机工作级别大于或者等于 A4 的样机，应当按照以下要求进行连续作业试验：

(1)在额定起重量下，带载起升范围不低于额定起升范围的 1/3；

(2)大车运行距离为不少于 10m 或者大车按照额定行走速度行走 0.5min 两者中的较大值，小车运行距离为不少于 10m 或者起重机跨度 50%两者中的较小值；

(3)按照各机构电动机的接电持续率计算试验的间隔时间，进行连续性循环作业，

起升机构的连续运行时间不低于 2h，其他每个机构的连续运行时间不低于 1h。中途因故停机，应当重新进行试验。

C4.7.1.1.2 架桥机

按照设计规定的工作时间，能够顺利完成 3 孔以上的架梁工作，并且不出现设备故障。

C4.7.1.1.3 轨道式集装箱门式起重机

轨道式集装箱门式起重机应当在额定起重量下，在作业中各种运动以最大加速度和最大速度进行“8h 连续作业试验”，试验中起重机不应出现因缺陷(包括漏油)而发生的故障。如果发生故障，并且在 15h 内不能修复，或者故障累计时间超过 30min 以上，应当重新进行试验。

C4.7.1.1.4 轮胎式集装箱门式起重机

用 1AA 型集装箱(或者试验架)进行 8h 模拟作业试验，不得发生由于起重机的缺陷(包括漏油)而出现的故障。如果发生故障，并且在 15min 内不能修复，或者故障出现 2 次以上，应当重新进行试验。

C4.7.1.2 塔式起重机

起升载荷 70%最大额定起重量，在该起重量对应幅度下起升至不小于 10m 高度，回转 180°以上，再回转到原位，在相应幅度至最小幅度间往返变幅 1 次，载荷下降到地面为 1 次作业循环，共进行不少于 30 次，中途因故停机，循环次数重新计算；

对于轨道运行塔式起重机，作业循环还应当包括往返运行 20m 以上距离。

C4.7.1.3 流动式起重机

(1)轮胎起重机液压系统应当按照 JB/T 4030.3—2013《汽车起重机和轮胎起重机试验规范 第 3 部分：液压系统试验》中 4.8 条的要求进行试验，试验结束后液压油箱内的液压油温度及相对温升应当符合要求；

(2)履带起重机应当按照 GB/T 14560—2022《履带起重机》中 5.16.3 条的规定进行可靠性试验，试验结果应当符合要求；

(3)集装箱正面吊运起重机用 1AA 型集装箱(或者试验架)进行 8h 模拟作业试验，不得发生由于起重机的缺陷(包括漏油)而出现的故障。如果发生故障，并且在 15min 内不能修复，或者故障出现 2 次以上，应当重新进行试验；

(4)铁路起重机处于完备作业状态，基本臂在额定起重量下，连续进行 40 个作业循环(1 次作业循环是指在相应幅度下，起升至 60%的最大起升高度，回转 180°，再回到原位，在吊重相对应的幅度内往返变幅 1 次，试验载荷落到地面的作业过程)。连续作业试验如果中途因故停机，应当重新计算总循环次数试验。

C4.7.1.4 门座式起重机

整机工作级别大于或者等于 A4 的样机，应当按照以下要求进行连续作业试验：

(1)在额定起重量下，带载起升范围不低于额定起升范围的 1/3；

(2)大车运行距离为不少于 10m 或者大车按照额定行走速度行走 0.5min 两者中的较大值；

(3)变幅范围不低于额定变幅范围的 1/2，回转机构回转范围不小于 135°；

(4)按照各机构电动机的接电持续率计算试验的间隔时间，进行连续性循环作业，起升机构的连续运行时间不低于 2h，其他每个机构的连续运行时间不低于 1h。如果中途因故停机，应当重新进行试验。

C4.7.1.5 升降机

施工升降机、简易升降机连续作业循环(一次作业循环是指在额定起重量下，以额定速度向上运动，并且进行 1 次制动，起升高度不小于 10m；然后以额定速度向下运动，进行 1 次制动，再向下运动回到原位的作业过程)不小于 30 次；如果中途因故停机，应当重新计算总循环次数。

C4.7.1.6 缆索起重机

连续作业循环(1 次作业循环是指在额定起重量下，起升高度不小于 10m，小车运行距离不小于 30m，然后回到载荷起升前的位置的作业过程)不小于 15 次，如果中途因故停车，应当重新计算总循环次数。

C4.7.1.7 桅杆起重机

连续作业循环(1 次作业循环是指在相应的幅度，按照额定起重量，起升高度不小于 10m 或者最大起升高度的 70%，回转 180°，然后回转到原位，在相应的幅度范围内往返变幅 1 次，往返行走不小于 10m，试验载荷落到地面的作业过程)不少于 30 次，如果中途因故停机，应当重新计算循环次数。

C4.7.1.8 机械式停车设备

在额定起重量下，任选 3 个车位(汽车专用升降机类停车设备车位选择为所有层位)，在载车板或者搬运器上模拟汽车车轮位置按照 6 : 4 均匀放置载荷，出入库动作连续试验时间不少于 120min。

C4.7.2 试验结果要求

按照本附件 C4.7.1 条中不同类别起重机械的试验方法，进行连续作业试验，试验结果应当符合本附件 C4.7.2.1 ~ C4.7.2.3 条的要求。

C4.7.2.1 运转情况

样机工作正常，未出现因样机故障造成的停机。

C4.7.2.2 主要受力结构件、主要机构部件

主要受力结构件应当无损坏和松动现象，各主要机构部件应当无异常温升、损坏等现象。

C4.7.2.3 液压系统油液温升

液压系统油液温升应当在设计文件允许的范围内。

C4.8 金属结构应力测试

塔式起重机、轮胎起重机、履带起重机以及附录 A 中安装有大型起重机械安全监控管理系统的其他类型起重机械的主要受力结构件，对由设计文件确定的主要受力结构件的危险应力部位，应当按照本附件 C4.8.1 ~ C4.8.4 条的要求进行应力测试。

C4.8.1 桥式起重机、门式起重机、门座式起重机、桅杆起重机

对设计文件确定的主要受力结构件的危险应力部位，进行应力测试，出具测试结论。

C4.8.2 塔式起重机

按照 GB/T 5031—2019 中附录 A 的要求，对结构应力进行测试，出具测试结论。

C4.8.3 流动式起重机

(1) 轮胎起重机按照 GB/T 6068—2021《汽车起重机和轮胎起重机试验规范》中的规定，对主要受力结构件进行应力测试，出具测试结论；

(2) 履带起重机按照 GB/T 14560—2022 中附录 D 的规定，对主要受力结构件进行应力测试，出具测试结论。

C4.8.4 缆索起重机

按照 GB/T 28756—2012《缆索起重机》中 6.9 条的要求进行结构应力测试，出具测试结论。

C4.9 其他性能试验

C4.9.1 架桥机

C4.9.1.1 过孔试验

按照架桥机的过孔走行方式进行过孔走行试验，过孔动作应当平稳、无异常，能够实现设计规定的过孔跨度和坡度，过孔速度误差符合设计文件要求。

安全监控管理系统应当实时记录并且显示过孔的状态，试验后查看过孔状态记录，系统应当记录过孔时的操作指令和状态。

C4.9.1.2 联动试验

(1) 采用两台吊梁小车的架桥机，吊梁小车的升降和运行既可以单动，也可联动，速度的相对误差不应当超过 2%；

(2) 采用拖拉喂梁方式的架桥机，前吊梁小车运行速度与运梁台车走行速度相差不应当超过 2%。

C4.9.1.3 运架一体架桥机的运梁试验

按照 1.1 倍额定起重量进行运梁试验，起制动平稳，能够在规定的坡度正常运行；试验后检查，架桥机应当无可见裂纹、永久变形和油漆剥落，各连接处无松动。

C4.9.2 自升式塔式起重机塔身上端中心线高测试

自升式塔式起重机在加节与降节过程的任一升降循环中使用最上部爬升时,顶升油缸的活塞杆全部伸出后,塔身上端面与套架上排导向滚轮(或者滑套)中心线高应当不小于 60mm。

C4.9.3 流动式起重机

(1)轮胎起重机、履带起重机和铁路起重机按照设计文件进行整机稳定性试验,试验结果符合相应标准要求;

(2)集装箱正面吊运起重机应当进行吊具偏心静载试验,在模拟 1AA 型集装箱(或者试验架)内按照设计文件的要求偏心加载,其重心在集装箱纵向偏移 1m,形成左右偏载;横向偏移 0.2m,形成前后偏载;集装箱正面吊运起重机可以起吊、调平、行走和堆码,应当无异常现象;

(3)轮胎起重机、履带起重机的安全监控管理系统是否对起重机所有工况进行设置、显示和存储,调阅工况显示资料,验证其有效性。

C4.9.4 门座式起重机

门座起重机应当进行静稳定性试验,起重臂处于对整体稳定性最不利位置,慢速起升相应幅度下的试验载荷离地 100mm 左右并且稳定 10min,车轮踏面不离轨顶。

C4.9.5 升降机

C4.9.5.1 稳定性试验

对于无固定基础的施工升降机应当进行稳定性试验,试验时吊笼应当位于无附着最大提升高度,笼内均布有 150%额定载重量,判定施工升降机是否稳定;或者空载吊笼位于无附着最大提升高度,此时在导轨架顶部施加一水平力(该力产生的倾覆力矩值应当等于吊笼内装有 150%载重量时对施工升降机所产生的倾覆力矩值),判定施工升降机是否稳定。

C4.9.5.2 防坠落试验

(1)通过操作按钮盒驱动吊笼以额定提升速度上升约 3m~10m。按坠落试验按钮,电磁制动器松闸,吊笼将呈自由状态下落,直到达到试验速度时防坠安全器动作,测量相关参数;试验结束后应当将防坠安全器复位,对于防坠安全器不能制停吊笼的施工升降机,应当立即停机检修;当防坠安全器动作时,其电气联锁安全开关也应当动作;

(2)钢丝绳式施工升降机进行坠落试验时,将吊笼上升约 3m 后停住,作模拟断绳试验(应当是突然断绳、不能以松绳代替断绳),试验防坠安全装置的可靠性;

(3)防坠落试验后应当检查结构及连接有无损坏或者永久变形,测量吊笼底板在各个方向的水平度偏差改变值。

C4.9.5.3 超速保护试验

曳引式人货两用施工升降机上行超速保护、曳引式货用施工升降机上行超速保护、简易升降机下行超速保护应当符合本规程的规定。

C4.9.5.4 停层保护试验

施工升降机、简易升降机的停层保护应当符合本规程的规定。

C4.9.6 垂直循环类机械式停车设备最大偏载试验

设备中心垂直剖面一侧的全部载车板上施加 90%的额定载荷，另一侧载车板空载，运行设备，试验次数不应当少于正、反转各 3 个循环。试验中，设备运转、起动、制动平稳，无异常噪声，停位准确。

C4.9.7 安装安全监控系统其他检验项目

C4.9.7.1 风速

用便携风速测量仪器测量与起重机械配置上的风速测量仪器同一位置的风速，与显示值比较；现场验证时调低试验报警门槛值，检查是否符合本规程的规定。

C4.9.7.2 水平度

将数字式角度仪架设到支腿的下横梁上测量支腿的横向垂直度并且记录，再将数字式角度仪放置于支腿的垂直面上，根据支腿不同的形式，选取相应位置测量纵向的垂直度并且记录。验证实测数据与系统实时显示的支腿垂直度的数据是否一致。

C4.9.7.3 工作时间

测量起重机械各机构动作时间点、时间段，与监控系统对应值比较是否一致。

C4.9.7.4 累计工作时间

测量并且记录连续多个工作循环的时间，调取试验过程系统中存储的时间数据，检查是否符合本规程的规定。

C4.9.7.5 每次工作循环

根据起重机械的特点记录每个工作循环的次数，查看显示屏幕上是否应当有工作循环次数，检查是否符合本规程的规定。

C4.9.7.6 抗风防滑状态

现场查看抗风防滑装置的形式，进行夹轨器、锚定等抗风防滑装置的闭合性试验，检查是否符合本规程的规定。

C4.9.7.7 供电电缆卷筒状态

(1)现场操作供电电缆卷筒状态保护开关断开或者闭合，观察系统是否能够识别供电电缆卷筒的状态；

(2)当供电电缆卷筒状态保护开关断开时，操作起重机械大车运行机构启动，观察系统是否能够发出报警信号并禁止大车运行机构运动。

C4.9.8 采用永磁直驱电动机作为起升机构的起重机械专项试验

C4.9.8.1 漏磁检查

采用永磁直驱电动机作为起升机构的该类起重机,在直驱机构安装有永磁段的卷筒表面沿轴线取永磁体段的两端和中间 3 处,每处沿圆周方向分别在卷筒表面 2mm、50mm、100mm 处用手持式特斯拉计测量卷筒旋转一周过程中的磁场强度变化,记录最大值,检查是否符合要求,即 2mm 处 $\leq 15Gs$ 、50mm 处 $\leq 5Gs$ 、100mm 处 $\leq 2Gs$ 。

C4.9.8.2 紧急制动试验

起升、下降额定起重量,在额定起升速度下按下急停按钮,试验重复 3 次,每次制动后停留时间不少于 10min,观察制动器是否能够有效支持住载荷,并且测量制动距离,检查制动距离是否在允许范围内。

C4.9.8.3 冗余超速保护试验

(1)调整变频器参数,在不小于 0.3 倍额定起重量时起升至一定高度,下降载荷,使下降速度逐渐增加至超过额定速度,并且达到超速保护开关设定的限值,观察超速保护开关是否起作用;

(2)短接超速保护开关,使下降速度逐渐增加至超过额定速度,且达到系统冗余超速保护预设的限值,观察冗余超速保护功能是否起作用。

C4.9.8.4 过热保护功能试验

试验时,将电动机的过热保护动作值预设设为 100℃,在额定速度下,反复起升、下降额定起重量,当电动机绕组温度达到预设值时,观察起重机械是否能够自动停机。

C4.9.8.5 过电流保护功能试验

试验时,将系统过电流保护限值预设设为低于产品规定的设定值,推荐为 0.8 倍额定电流,在额定起重量下逐渐增加起升速度,当电动机的三相电流超过预设电流限值时,观察起重机械是否能够自动停机。

C4.9.8.6 单制动试验

对于额定起重量大于 50t 的该类起重机,卷筒两侧必须各配置 1 台制动器(即双制动器)。试验时,在额定起重量和额定速度下下降,人为使 1 个制动器失效,在距离地面接近 1m 时制动,试验重复 3 次,每次制动后停留时间不少于 10min,观察制动器是否能够有效支持住载荷。

对于额定起重量小于等于 50t 的该类起重机,应当根据实际使用工况确定卷筒两侧配置 1 台制动器还是卷筒两侧配置双制动器。对于配置 1 台制动器的,试验时,在额定起重量和额定速度下下降,在距离地面接近 1m 时制动,试验重复 3 次,每次制动后停留时间不少于 10min,观察制动器是否能够有效支持住载荷;对于配置双制动器的,试验时,在额定起重量和额定速度下下降,人为使 1 个制动器失效,在距离地面接近 1m 时制动,试验重复 3 次,每次制动后停留时间不少于 10min,观察制动器

是否能够有效支持住载荷。

C4.9.8.7 采用永磁直驱电动机作为起升机构的起重机械禁用要求

采用永磁直驱电动机作为起升机构的该类起重机，不得用于吊运熔融金属、易燃易爆化学品和危险品，并且不得在强磁场等环境中使用。

C4.9.9 具有自动化功能的起重机械专项试验

对具有自动化功能的起重机械，检验机构应当根据本规程和设计文件中风险控制措施的要求，制定检验项目，对电气系统等进行功能验证与试验。

C5 其他检验和试验项目

根据起重机械产品的新特点、新功能、新要求等情况(注 C-4)，检验机构应当对该起重机械存在的其他安全风险进行研判和评估，确定需要增加的检验和试验项目，应当经检验机构相应负责人批准后方可纳入检验。

注 C-4：具有自动化功能的起重机械的检验和试验，可以是单台，也可以是多台，如果是多台，其控制系统为同一控制系统，应当逐台实施检验。

C6 安全保护装置型式试验抽样、试验项目、内容、方法和要求

C6.1 范围

适用于起重量限制器、起重力矩限制器、制动器、防坠安全器等起重机械安全保护装置的型式试验，包括样品抽样和型式试验项目、内容、方法、要求。

C6.2 样品抽样

C6.2.1 一般要求

安全保护装置型式试验的样品由型式试验机构在约请单位经出厂检验合格的产品成品库中采用随机抽样的方法抽取。

C6.2.2 抽样数量和要求

C6.2.2.1 抽样数量

不同品种、型号产品的安全保护装置型式试验抽样数量，均为从 10 台抽样基数中随机抽出 2 台。

C6.2.2.2 抽样要求

- (1)抽样人员应当具备相应的检验资格，并且不少于 2 名；
- (2)约请单位提供样品的技术文件、检验资料等齐全；
- (3)抽样人员当场核实型式试验样品的技术文件，确认技术文件与所抽样品一致。

C6.2.3 样品封样

(1)抽样人员应当填写《起重机械安全保护装置型式试验样品抽样单》(见表 C-1), 抽样单经抽样人员与制造单位代表双方确认后签字;

(2)抽样人员应当对所抽取的样品在约请单位进行封样, 封样可以采用铅封、记号笔或者封条等方式;

(3)样品由约请单位负责寄(送)达型式试验机构;

(4)试验必需的辅助部件及工装等由约请单位提供。

C6.2.4 样品标识和保管

型式试验机构从收样到试验过程中, 对试验样品应当进行标识(包括样品号), 确保样品可以追溯, 并且妥善保管样品。

C6.2.5 样品处置

试验结束后, 型式试验机构应当及时通知约请单位领回样品; 自型式试验机构通知发出之日起 60 个工作日后, 约请单位不取回样品, 并且不提出书面处理意见的, 由型式试验机构自行处理。

表 C-1 起重机械安全保护装置型式试验样品抽样单

编号：

约请单位			
约请单位地址			
制造单位			
制造单位地址			
约请单位邮政编码		制造单位邮政编码	
约请单位电话		制造单位电话	
约请单位联系人		制造单位联系人	
产品品种(名称)	型号规格	产品编号/制造日期	抽样基数/样品数量
			/
			/
			/
抽样地点		封样方式	
收样机构			
收样地址			
收样联系人		收样人电话	
样品保密说明			
备注：(样品的设计文件、产品合格证、安装及使用维护保养说明、检验资料以及其他应当说明的问题等)			
抽/封样人：		型式试验机构(章)	
日期：		年 月 日	
约请单位代表：		约请(制造)单位(章)	
日期：		年 月 日	

注 C-5：本抽样单一式四份，两份交型式试验机构，两份交约请单位。

C6.3 资料 and 文件审查

C6.3.1 技术资料 and 文件审查

审查约请单位提供的技术资料(设计任务书、主要设计图样、使用说明书)，内

容应当完整、签署齐全，技术资料中有关主要技术参数的内容应当相符。

C6.3.2 主要技术参数确认

根据约请单位提供的技术资料 and 文件，针对不同品种的安全保护装置，分别按照内容和要求填写样品的主要技术参数，并且予以确认。

主要参数为：额定起重量(t)，额定起重力矩($N \cdot m$)，额定制动力矩($N \cdot m$)，制动轮直径(mm)，额定制动力(kN)，动作速度(m/s)，制动距离(m)，综合(或者动作)误差(%)等。

注 C-6：人工动力的制动器不纳入型式试验范围。

C6.4 检查项目及其内容、方法和要求

C6.4.1 文件审查

审查样品及其零部件的各项检查试验记录、报告、质量合格证明齐全，符合规定。

C6.4.2 样品检查

C6.4.2.1 起重量限制器、起重力矩限制器

C6.4.2.1.1 产品铭牌

查看产品铭牌，内容是否符合本规程的规定。

C6.4.2.1.2 元件标识

检查装置样品外露的可操作元件(开关、旋钮等)，是否设有清晰、持久的外部标识；标识是否配有功能说明，文字标识是否有中文。

C6.4.2.1.3 供电电源的开关

检查使用电源供电的装置，其上是否未装设可切断装置供电电源的开关。

C6.4.2.1.4 强度

检查样品技术文件，对于安装于起重机承载系统中的零部件，查验相应的材料质量合格证明、设计图样和设计计算书，并且确认其强度是否不小于该系统中承载部件的强度。

C6.4.2.1.5 结构和材料

- (1)检查结构是否牢固，装配件是否松动；
- (2)检查外壳是否有裂纹、砂眼、划痕等缺陷；
- (3)检查传感器、插接件等部件的装配位置是否与说明书相符；
- (4)检查各连接部位及进线孔是否有防水措施；
- (5)检查主要部件所用材料的质量合格证明是否符合设计文件的要求。

C6.4.2.1.6 解除开关

如果装设功能解除开关，检查是否为自动复位型或者可以锁定。

C6.4.2.1.7 限制器的功能型式

(1)检查限制器样品的功能型式,当载荷达到额定起升载荷的90%~95%时,是否发出视觉和(或)听觉预警信号;

(2)检查载荷达到动作值时,是否能够自动停止起重机械向不安全方向继续动作,并且能够发出视觉和听觉报警信号,同时允许起重机械向安全方向动作;

(3)预警与报警信号的要求是否符合本附件C6.4.2.1.15条和C6.4.2.1.16条的要求。

仅具有自动停止功能的限制器(如弹簧式、摩擦扭矩式、泄压阀式等直接作用的限制器),可不具备预警与报警功能。

C6.4.2.1.8 限制器的自动工作性能

检查限制器是否适应起重机械配置和(或)载荷位置引起的额定起重量的变化;在起重机械起吊作业过程中,限制器是否能够自动执行规定的功能,并且不需要手动再设定或者调整。

C6.4.2.1.9 限制器动作后连续执行规定功能的能力

检查是否符合以下要求:

(1)限制器正常工作状态下,应当能够连续地检测到起重机械起升、运行、制动等工况下的实际负载状况;

(2)限制器一旦动作,应当能够持续可靠地保持执行规定的功能,直到超载解除;

(3)任何对起重机械的操作控制方式,不应当影响限制器的动作功能,除非限制器装设可以解除规定功能的解除开关,解除开关为特殊情况时使用。

本条第(3)项所述的解除开关应当为自动复位型或者可以锁定,解除开关应当经过主管人员同意方可开启使用。

C6.4.2.1.10 限制器的设定值

检查各类别起重机械使用的限制器设定值及动作值是否符合以下要求:

(1)电动葫芦、桥式和门式起重机、臂架类起重机限制器的设定值能够符合公式(C-1)规定的范围,其动作值也能够在公式(C-1)的范围内起作用(一般情况下,设定值与动作值应当为起重机额定起升载荷的100%~110%):

$$1 + \frac{\alpha}{g} < \frac{Q_L}{Q_{GL}} < \phi_2 \quad (\text{C-1})$$

式中:

α ——起升设计的平均加速度,单位为米每二次方秒(m/s^2);

g ——重力加速度,单位为米每二次方秒(m/s^2);

Q_L ——设定值,单位为千牛(kN);

Q_{GL} ——总起升载荷,包括起重挠性件自重载荷、固定式吊具自重载荷和额定起升载荷(额定起升载荷=可分式吊具自重载荷+有效载荷)构成,单位为千牛(kN);

ϕ_2 ——起升动载系数。

(2)流动式起重机限制器的设定值为额定起升载荷的 100%~110%，其动作值也在此范围内起作用；

(3)塔式起重机限制器的设定值为额定起升载荷的 102%~110%，其动作值也在此范围内起作用。

C6.4.2.1.11 限制器处理动载荷的功能

检查安装于桥式和门式起重机、臂架类起重机上的限制器是否具备能够区别起重机械实际超载与正常作业时吊物起升、制动、运行等产生的动载影响的功能。

C6.4.2.1.12 限制器的自行检查功能

限制器应当有自行检查功能，对报警、显示等功能进行检验，检查在起重机械不加载的情况下，是否能够确定限制器的有效性。

C6.4.2.1.13 限制器断电后保留其设置的功能

中断供电电源，检查限制器是否仍保留其设置的功能。

C6.4.2.1.14 额定起重量指示器的信号功能

(1)检查载荷达到额定起重量的 90%~95%时，是否能够发出视觉和(或)听觉的预警信号；

(2)检查载荷达到报警动作值时，是否能够发出视觉和(或)听觉的报警信号。

C6.4.2.1.15 指示器的信号型式

检查是否符合以下要求：

(1)视觉和(或)听觉信号能够清晰和连续，信号一经触发，能够在起重机械吊载 1 个工作循环过程中持续保持，直至超载解除；

(2)音响预警与报警信号不同，并且与起重机械环境噪声有明显区别；距发声部位 1m 及在司机位置测量应当不低于 75dB(A)；灯光预警信号是否使用黄色，灯光报警信号是否使用红色，司机视野范围内是否清晰可见。

C6.4.2.1.16 指示器的音响信号解除开关

检查是否符合以下要求：

(1)起重机械操作员不应当从控制站取消警告，除非在同一状况下同时使用了听觉和视觉警告，在这种情况下听觉警告可以在其作用 5s 之后通过操作手动取消装置来取消；如果使用了这种取消装置，在起重机械需要恢复听觉警告时应当自动作用；

(2)在起重机械校准和试验期间可取消听觉警告。

C6.4.2.1.17 指示器的数值信息型式

检查提供数值信息的指示器是否符合以下要求：

(1)指示器的配置能够满足司机各操纵位置清晰可见；

- (2)模拟显示从左到右、从下到上或者顺时针方向增加；
- (3)指示器的响应时间与所示参数的变化速度相适宜，使之总是显示当前的状态。

C6.4.2.1.18 样品主要技术参数和基本尺寸测量

对照设计文件，对以下功能型式、输出控制功能、样品(载荷传感器)主要尺寸进行查验或者测量，检查是否符合设计文件要求。

C6.4.2.2 制动器

C6.4.2.2.1 产品铭牌

查看产品铭牌，内容是否符合本规程的规定。

C6.4.2.2.2 结构型式

对照技术文件，检查样品型式、规格参数、基本配置等是否与设计文件一致，是否符合产品标准规定，并且检查是否符合以下要求：

- (1)外形、连接尺寸与设计文件和产品标准的规定相符；
- (2)力矩参数与设计文件和产品标准的规定相符；
- (3)制动弹簧与设计文件和产品标准的规定相符；
- (4)具有制动瓦随位功能；
- (5)具有制动瓦退距均等功能，能够保证制动器在正常释放状态下两侧退距基本相等，制动瓦制动覆面任何部位不与制动轮(盘)接触；
- (6)具有制动力矩和制动瓦退距调整功能，并且有可靠的防松措施；
- (7)所有摆动铰点有润滑功能或者配有自润滑轴承；
- (8)常闭式制动器在制动弹簧处设有清晰、准确的制动力矩标尺；
- (9)推动器配置油位指示或者油位(液面高度)限位装置；
- (10)电磁制动器的电磁铁配有行程指示标尺。

C6.4.2.3 防坠安全器

C6.4.2.3.1 产品铭牌

查看产品是否装设耐腐蚀的金属产品铭牌，内容是否符合本规程的规定。

C6.4.2.3.2 结构型式

对照技术文件，检查样品型式、规格参数、基本配置等是否与设计文件一致，是否符合有关规定。

C6.4.2.3.3 铅封、漆封(适用于速度触发的升降机防坠器)

查验样品，检查样品的速度控制部分是否有铅封或者漆封。

C6.4.2.3.4 齿轮、偏心轮、楔块、承载钩、承载块

查验样品，检查齿轮转动是否灵活轻便，齿轮、偏心轮、楔块、承载钩、承载块材质和硬度是否符合设计要求。

C6.4.2.3.5 安全开关(适用于速度触发的升降机防坠器)

查验样品，检查是否符合以下要求：

- (1)安全器动作时，能够激发安全开关动作，有效切断电动机和控制电路；
- (2)安全器动作后，只有通过人工调整，才能够使安全开关复位。

C6.4.2.3.6 防护

查验样品，安全器的制动表面是否有油污和杂物，渐进式是否有防止水、油和杂物等进入安全器的防护装置。

C6.4.2.3.7 样品主要技术参数和基本尺寸

审查设计文件，对以下项目进行测量，检查是否符合设计文件要求：

- (1)齿轮模数、齿数；
- (2)大螺母螺距；
- (3)试验用导轨的型式规格；
- (4)保护钢丝绳的直径、安全系数。

C6.5 试验项目及其内容、方法和要求

C6.5.1 起重量限制器、起重力矩限制器

C6.5.1.1 一般要求

(1)试验应当按照动作误差试验、振动试验、冲击试验、高温试验、低温试验、电压波动试验、绝缘电阻试验、工频耐受电压试验、交变湿热试验、抗干扰试验、过载能力试验、连续作业试验顺序依次进行；

(2)试验开始后，直至试验结束，不得调整装置设定值；蓄电池供电的装置不进行绝缘电阻试验、工频耐受电压试验、交变湿热试验。

C6.5.1.2 动作误差试验

动作误差试验测试点的选择应当符合以下要求：

- (1)额定起重量不变的起重机械，测试点为装置设定值；
- (2)额定起重量不随工作幅度变化的起重机械，测试点为最大工作幅度点；
- (3)额定起重量随工作幅度变化的起重机械，测试点应当不少于起重机械额定起重量图表范围内所对应的5个点，并且应当尽可能包括最大、中间和最小3个点。测试前，用产品角度、长度传感器或者位置转换开关分别给出相应幅度的测试点。试验室如果难以实现，也可以用模拟信号替代。

C6.5.1.3 振动与冲击试验

试验过程装置为非通电状态，按照本附件 C6.5.1.2 条的要求进行动作误差试验。

C6.5.1.4 高温与低温试验

高温温度为 60℃，低温温度为-20℃，分别保持 16h，取出后在 30min 内按照 C6.5.1.2 的要求进行动作误差试验。

C6.5.1.5 电压波动试验

(1)交流供电时，分别施加 0.9 倍~1.1 倍额定电压 10min 及 60min；直流供电时，分别施加 0.85 倍~1.35 倍额定电压 10min 及 60min；

(2)在降压及升压过程中，按照本附件 C6.5.1.2 条的要求进行动作误差试验。

C6.5.1.6 绝缘电阻试验

在装置的电源进线端与外壳金属部分之间，应当用相应绝缘电压等级(至少 500V)的绝缘测量仪器进行绝缘电阻测量，绝缘电阻值应当不小于 1MΩ。

C6.5.1.7 交变湿热试验

交变湿热试验在高温温度为 40℃，循环次数为 2 次，24h 为一个周期，非通电的条件下进行。待恢复 1h~2h 后，进行工频耐受电压试验，试验后检测动作误差是否符合本附件 C6.5.1.2 条的要求。

C6.5.1.8 抗干扰试验

试验设备施加试验电压时间应当不少于 30min；在此期间，检查装置是否工作正常，检测动作误差是否符合本附件 C6.5.1.2 条的要求。

C6.5.1.9 过载能力试验

将样品部件按照接线图连接，组成一个完整系统，对力传感器施加相当于其装配在起重机械上所受最大实际载荷值，加载 3 次后，检测动作误差是否符合本附件 C6.5.1.2 条的要求。

C6.5.1.10 连续作业试验

(1)把力传感器放到加载试验机上，将样品部件按照接线图连接，组成一个完整系统，对力传感器施加相当于其装配在起重机械上对应起重机械额定载荷时力传感器所受实际载荷值。施加预负载 3 次，每次加载到实际载荷值后退回到零负载。施加 3 次预负载后，相隔 1min，再正式进行试验；

(2)载荷值累计加载 1000 次，每次加载到载荷值后，保持 10s，再退回到零负载；加载 1000 次后，检测动作误差是否符合本附件 C6.5.1.2 条的要求。

C6.5.2 制动器

C6.5.2.1 闭合性能和释放性能

在设计文件和产品标准规定的制动弹簧工作力以及电源电压范围内，操作制动器 5 次以上，检查制动器闭合和释放动作是否灵活、无卡滞。

C6.5.2.2 静态制动力矩

按照砝码法或者使用静制动力矩测试仪进行试验，检查制动器静态制动力矩(钳盘式安全制动器为静态制动力)是否不小于额定值。

C6.5.2.3 动态制动力矩

(1)动态制动力矩应当在惯性试验台上进行，其中具有制动功能的电动机在专用试验台上测试；

(2)制动器在额定制动状态和标准规定的制动初转速以及单次制动功条件下，测量每次制动过程中平均动态制动力矩值，每次测得的平均制动力矩值均不得小于0.9倍的额定制动力矩值。

C6.5.2.4 推动器的推力试验

将推动器垂直放置在试验台架上，按照额定电压给推动器连续通电运行4h以上，使推动器电动机达到热稳定状态后，分别按照以下要求调整电源的电压及其施加载荷，通电运行推动器，观察推起的行程：

(1)推动器电源在额定频率和额定电压下，推动1.25倍的额定载荷；

(2)推动器电源在额定频率和85%额定电压下，推动额定载荷。

分别检查在相应的电源条件下，推动器是否能够将相应载荷推起至额定行程。

C6.5.2.5 推动器的工作行程

将制动器两侧制动瓦退距调整在额定值，断续操作制动器，并且测量推动器的工作行程。试验后检查是否符合以下要求：

(1)不具有自动补偿功能的制动器，推动器的工作行程不大于推动器额定行程的75%；

(2)具有自动补偿功能的制动器，推动器的工作行程不大于推动器额定行程的85%。

C6.5.2.6 推动器动作性能试验

将推动器安装在常闭鼓式或者电力液压盘式制动器上，推动器在额定电压、额定电源频率、60%负载持续率和额定制动弹簧工作力下，按照最大操作频率连续操作推动器30min以上。试验后检查是否符合以下要求：

(1)最大操作频率符合设计文件或者相应标准规定值；

(2)每个动作循环过程中推杆的运动不得有卡滞、爬行现象。

C6.5.2.7 推动器密封性能试验

推动器在额定电压、额定电源频率、60%负载持续率和额定载荷下，连续运行4h以上，使推动器电动机达到热稳定状态。推动器外壳以及任何密封处不得有渗漏油现象。

C6.5.2.8 推动器电动机的绝缘电阻

在冷态下用绝缘电阻表测量电源进线端与外壳金属部分之间的绝缘电阻。绝缘电阻在冷态下不小于20MΩ。

C6.5.2.9 电磁铁的绝缘电阻

在冷态下用绝缘电阻表测量电源进线端与外壳金属部分之间的绝缘电阻。绝缘电阻在冷态下不小于 $5M\Omega$ 。

C6.5.2.10 电磁铁线圈绕组耐压试验

使用耐压试验仪，在电源进线端与外壳金属部分之间，施加标准或者设计(设计有更高要求时)规定的电压保持 1min 以上。电磁铁线圈绕组应当能够承受耐压试验，试验部位是否无击穿和闪络现象，电磁铁能够正常工作。

C6.5.2.11 液压缸的工作行程

制动器在额定制动块退距下工作时，驱动装置的工作行程应当符合如下规定：

(1)不具有自动补偿功能的制动器，驱动装置的工作行程不大于驱动装置全行程的 75%；

(2)具有自动补偿功能的制动器，驱动装置的工作行程不大于驱动装置全行程的 80%。

C6.5.2.12 液压缸密封性能试验

在 1.25 倍额定工作油压下，制动按照规定工作制连续进行 48h 闭合释放试验，制动器的任何密封处、泵站部件间及管路密封应当无渗漏油和异常现象。

C6.5.2.13 可靠性试验

将制动器安装在可靠性试验台架上，制动器在额定制动状态下，按照设计规定的工作制连续运行 30 万次。当制动器出现以下任一故障时，应当终止试验：

(1)推动器电动机损坏、推动器任何一种零件失效、外壳及任何密封处渗漏油、推杆运动卡滞和爬行等；

(2)电磁铁线圈绕组烧废、电磁铁通电后不动作；

(3)制动弹簧断裂或者塑性变形量达到弹簧工作变形量的 10%以上；

(4)传动构件出现严重变形；

(5)主要摆动铰点出现严重磨损，并且磨损造成制动衬垫的两侧退距之和小于额定退距的 20%。

C6.5.3 防坠安全器

C6.5.3.1 动作速度试验要求(适用于速度触发的升降机防坠器)

防坠安全器动作速度应当调定为额定动作速度，50%额定制动载荷(或者吊笼空载)至少试验 5 次，额定制动载荷至少试验 15 次，超载制动载荷至少试验 10 次。

试验时，动作速度的每次测量值与其标示值的误差应当符合表 C-2 中误差 B 的要求，并且至少有 2/3 测量值的误差应当符合表 C-2 中误差 A 的要求。

试验后进行解体检查，主要零件应当无裂纹、明显变形与磨损。

表 C-2 动作速度允许误差

动作速度 V_d (m/s)	误差 A	误差 B
$V_d \leq 0.95$	$\leq 7\%$	$\leq 9\%$
$0.95 < V_d \leq 1.40$	$\leq 6\%$	$\leq 8\%$
$V_d > 1.40$	$\leq 5\%$	$\leq 7\%$

C6.5.3.2 制动性能试验要求

(1)在吊笼内载荷不超过额定载荷下，进行防坠安全器额定制动载荷性能试验时，防坠安全器制停吊笼时的制动距离和制动减速度应当符合表 C-3 的规定，制动距离按照公式(C-2)计算：

$$L = \frac{\pi m_n z l}{1000 p} \quad (\text{C-2})$$

式中：

L ——制动距离，单位为米(m)；

m_n ——防坠安全器直接输出齿轮模数，单位为毫米(mm)；

z ——防坠安全器直接输出齿轮齿数；

l ——从防坠安全器开始动作到制动结束时制动加力弹簧压缩量的变化值，即压紧制动加力弹簧的大螺母的移动量，单位为毫米(mm)；

p ——压紧制动加力弹簧的大螺母螺距，单位为毫米(mm)。

表 C-3 制动距离和制动减速度

升降机额定速度 v (m/s)	防坠安全器制动距离 L (m)	防坠安全器平均制动减速度 a (m/s ²)	防坠安全器制动减速度峰值
$v \leq 0.65$	0.10 ~ 1.40	—	减速度峰值大于 2.5g 的时间不大于 0.04s
$0.65 < v \leq 1.00$	0.20 ~ 1.60	—	
$1.00 < v \leq 1.33$	0.30 ~ 1.80	—	
$1.33 < v \leq 2.40$	0.40 ~ 2.00	—	
$v > 2.40$	—	$0.2g \leq a \leq 1.0g$	

注： g 为重力加速度，取为 9.8m/s^2 。

(2)防坠安全器应当能够使装有 1.3 倍升降机额定载荷的吊笼停止并且保持。

C6.5.3.3 动作速度、制动距离和制动减速度试验方法

按照 GB/T 34025—2017《施工升降机用齿轮渐进式防坠安全器》中 7.4 条的要求，

进行动作速度、制动距离和制动减速度试验。

C6.6 其他检查和试验项目

根据产品的新特点、新功能、新要求等情况，型式试验机构应当对该安全保护装置存在的其他风险进行研判和评估，确定需要增加的检查和试验项目，经型式试验机构相应负责人批准后纳入检查和试验项目。

起重机械检验类型对照表

起重机械检验类型对照表见表 ca-1。

表 ca-1 起重机械检验类型对照表

序号	类别	品种	型式试验	安装监督 检验	定期检验		改造重大 修理监督 检验	备注
					首检	定检		
1	桥式起重机	通用桥式起重机	√	√	—	√	√	1.起重机械及其安全保护装置的规格(主参数)见注 ca-5; 2.特殊情况下起重机额定起重量的确定原则见注 ca-6; 3.塔式起重机的额定起重力矩确定原则见注 ca-7(各种规格塔式起重机的基本臂最大幅度与相应额定起重量关系见表 ca-2)
2		防爆桥式起重机	√	√	—	√	√	
3		绝缘桥式起重机	√	√	—	√	√	
4		冶金桥式起重机	√	√	—	√	√	
5		电动单梁起重机	√	—	√	√	√	
6		电动葫芦桥式起重机	√	√	—	√	√	
7	门式起重机	通用门式起重机	√	√	—	√	√	
8		防爆门式起重机	√	√	—	√	√	
9		轨道式集装箱门式起重机	√	√(注 ca-1)		√	√	
10		轮胎式集装箱门式起重机	√	√(注 ca-1)		√	√	
11		岸边集装箱起重机	√	√(注 ca-1)		√	√	

表 ca-1(续)

序号	类别	品种	型式试验	安装监督 检验	定期检验		改造重大 修理监督 检验	备注
					首检	定检		
12	门式起重机	造船门式起重机	√	√	—	√	√	
13		电动葫芦门式起重机	√	√	—	√	√	
14		装卸桥	√	√(注 ca-1)		√	√	
15		架桥机	√	√	—	√	√	
16	塔式起重机	普通塔式起重机	√	√	—	√	√	
17		电站塔式起重机	√	√	—	√	√	
18	流动式起重机	轮胎起重机	√	—	√	√	√	
19		履带起重机	√	—	√	√	√	
20		集装箱正面吊运起重机	√	—	√	√	√	
21		铁路起重机	√	—	√	√	√	
22	门座式起重机	门座起重机	√	√	—	√	√	
23		固定式起重机	√	√	—	√	√	
24	升降机	施工升降机	√	√	—	√	√	
25		简易升降机	√	√	—	√	√	
26	缆索式起重机 (注 ca-2)	—	√	—	√	√	√	

表 ca-1(续)

序号	类别	品种	型式试验	安装监督 检验	定期检验		改造重大 修理监督 检验	备注
					首检	定检		
27	桅杆式起重机 (注 ca-3)	—	√	—	√	√	√	
28	机械式停车设备 (注 ca-4)	—	√	√	—	√	√	
29	安全保护装置	起重量限制器	√	—	—	—	—	
		起重力矩限制器	√	—	—	—	—	
		制动器	√	—	—	—	—	
		防坠安全器	√	—	—	—	—	

注 ca-1: 只有采用整机滚装形式出厂的轨道式集装箱门式起重机、轮胎式集装箱门式起重机、岸边集装箱起重机和装卸桥(指卸船机)才进行首次检验。

注 ca-2: 缆索式起重机包括固定式缆索起重机、摇摆式缆索起重机、平移式缆索起重机、辐射式缆索起重机。

注 ca-3: 桅杆式起重机包括固定式桅杆起重机、移动式桅杆起重机。

注 ca-4: 机械式停车设备包括升降横移类机械式停车设备、垂直循环类机械式停车设备、多层循环类机械式停车设备、平面移动类机械式停车设备、巷道堆垛类机械式停车设备、水平循环类机械式停车设备、垂直升降类机械式停车设备、简易升降类机械式停车设备、汽车专用升降机类停车设备。

注 ca-5: 起重机械及其安全保护装置的规格(主参数): (1)塔式起重机为额定起重力矩($t \cdot m$); (2)机械式停车设备为层数; (3)起重量限制器为额定起重量(t); (4)起重力矩限制器为额定起重力矩($kN \cdot m$); (5)制动器为额定制动力矩($N \cdot m$)或者额定制动力(kN); (6)防坠安全器为额定制动力(kN); (7)门式起重机中装卸桥为生产率(t/h); (8)其他起重机均为额定起重量(t)。

注 ca-6: 特殊情况下, 起重机额定起重量确定原则如下:

(1)对于不可拆分吊具的起重机, 其额定起重量是吊挂在吊具上物品的最大重量; 对于可拆分吊具的起重机, 其额定起重量是指可拆分吊具的

重量和吊挂在吊具上物品的最大重量之和；

(2)对于双小车不用于抬吊作业的起重机，其额定起重量是指较大小车的起重量；对于双小车抬吊作业的起重机，当两小车起重量相等时，额定起重量为单小车起重量的2倍；当两小车起重量不相等时，额定起重量为较小小车起重量的2倍与较大小车起重量之中的最大值；对于多小车抬吊作业的起重机以此类推。

注 ca-7：塔式起重机额定起重力矩，是指塔式起重机基本臂长时最大幅度与相应额定起重量的乘积。

注 ca-8：“√”表示该项目适用于此类检验，“—”表示该项目不适用于此类检验。

表 ca-2 塔式起重机基本臂最大幅度与相应额定起重量关系

额定起重力矩($t \cdot m$) (注 ca-9)	基本臂最大幅度(m) (注 ca-10)	相应额定起重量(t)
40	30	1.34
50		1.67
63	35	1.80
80		2.29
100	40	2.50
125		3.13
160	45	3.56
200		4.40
250		5.60
315	50	6.30
400		8.00
500		10.00
630	55	11.46
> 630		按照最大起重量计算

注 ca-9: 额定起重力矩在各档之间时, 其基本臂最大幅度按照相近上一档的基本臂长最大幅度计算, 相应额定起重量按照在该基本臂最大幅度时的最大起重量计算。

注 ca-10: 起重臂的最大幅度小于相应的基本臂最大幅度时, 其额定起重力矩按照其最大幅度与该幅度时最大起重量的乘积计算。

附录 cb

起重机械检验项目对照表

序号	条款号	项目		型式试验	监督检验			定期检验	
					安装	改造	重大修理	首检	定检
1	C2.1	C2	申请单位资格审查	特种设备生产许可证	√	√	√	√	—
2				安装、改造、重大修理告知书	√	√	√	√	—
3				作业人员资格	—	√	√	√	—
4				整机型式试验证书或者起重机械型式试验约请单	—	√	—	—	√
5	C2.2.1	C2	资料 and 文件审查	设计文件	√	—	√	—	—
6	C2.2.2			主要技术参数	√	—	√	—	—
7	C2.2.3			检验、试验资料	√	—	√	—	—
8	C2.2.4			整机配套的安全保护装置型式试验证书	√	√	√	√	—
9	C2.2.5			整机配套的防爆电动机、防爆电器合格证	√	√	√	√	—
10	C2.2.6			整机出厂资料 and 文件	√	√	√	√	—
11	C2.2.7			作业(工艺)资料	—	√	√	√	—
12	C2.2.8			使用过程技术资料	—	—	√	√	—
13	C3.1	C3	安装、改造、重大修理前检查	—	√	√	√	—	—
14	C3.2		安装、改造、重大修理过程检查	—	√	√	√	—	—

序号	条款号	项目	型式 试验	监督检验			定期检验		
				安 装	改 造	重 大 修 理	首 检	定 检	
15	C3.3	查	安全距离检查	—	√	√	√	√	—
16	C3.4		附设装置检查	√	√	√	√	√	√

续表

序号	条款号	项目	型式 试验	监督检验			首次 检验	定期 检验	
				安 装	改 造	重 大 修 理			
17	C3.5.1	结构型 式、主要 配置和 标志检 查	结构型式	√	√	√	—	√	—
18	C3.5.2		主要配置	√	√	√	√	√	—
19	C3.5.3		标记、产品铭 牌与安全警示 标志	√	√	√	√	√	√
20	C3.6	主要几何尺寸测量		√	—	√	—	—	—
21	C3.7.1	材料 和结 构件 检查	材料	√	√	√	√	√	—
22	C3.7.2		焊缝质量	√	√	√	√	√	—
23	C3.7.3		金属结构检查	—	—	√	—	—	√
24	C3.7.4		门、梯子、走台 和栏杆	√	√	√	√	√	√
25	C3.8.1(1)	C3 设备 检查	钢丝绳、链条与 链轮	√	√	√	√	√	√
26	C3.8.1(2)		吊具	√	√	√	√	√	√
27	C3.8.1(3)		滑轮防钢丝绳脱 槽装置	√	√	√	√	√	√
28	C3.8.1(4)		特殊场合用钢丝 绳	—	—	√	—	—	√
29	C3.8.2		升降机专项要求	√	√	√	√	—	√
30	C3.8.3		冶金起重机专项 要求	√	√	√	√	—	√
31	C3.9	液压和气动系统检查		√	√	√	√	√	√
32	C3.10	司机室检查		√	√	√	√	√	√

序号	条款号	项目	型式试验	监督检验			首次检验	定期检验
				安装	改造	重大修理		
33	C3.11	电气系统检查	√	√	√	√	√	√
34	C3.12	安全保护和防护装置检查	√	√	√	√	√	√
35	C3.13	隔热、降温措施检查	√	√	√	√	√	√
36	C3.14	绝缘电阻检查	√	√	√	√	√	√

续表

序号	条款号	项目	型式试验	监督检验			首次检验	定期检验
				安装	改造	重大修理		
37	C4.2	空载试验	√	√	√	√	√	√
38	C4.3	额定载荷试验	√	√	√	√	√	√(注cb-1)
39	C4.4	静载荷试验	√	√	√	√	√	—
40	C4.5	动载荷试验	√	√	√	√	√	—
41	C4.6	安全保护装置试验	√	—	√	—	—	—
42	C4.7	连续作业试验	√	—	√	—	—	—
43	C4.8	金属结构应力测试	√	—	√	—	—	—
44	C4.9.1	架桥机性能试验	√	√	√	√	—	√(注cb-2)
45	C4.9.2	自升式塔式起重机塔身上端中心线高测试	√	—	√	—	—	—
46	C4.9.3	流动式起重机性能试验	√	—	√	—	—	—
47	C4.9.4	门座式起重机静稳定性试验	√	—	√	—	—	—
48	C4.9.5	升降机性能试验	√	√	√	√	—	—
49	C4.9.6	垂直循环类机械式停车设备最大偏载试验	√	√	√	√	—	—
50	C4.9.7	安装安全监控系统其他检验项目	√	√	√	√	√	√

序号	条款号	项目		型式 试验	监督检验			首次 检验	定期 检验
					安装	改造	重大 修理		
51	C4.9.8			采用永磁直驱电动机作为起升机构的起重机械专项试验	√	√	√	√	√
52	C4.9.9			具有自动化功能的起重机械专项试验	√	√	√	√	√
53	C5	其他检验和试验项目			√	√	√	√	√

注 cb-1：施工升降机、汽车专用升降机类停车设备定期检验时应当进行额定载荷试验。

注 cb-2：架桥机定期检验时应当进行过孔试验。

注 cb-3：“√”表示该项目适用于此类检验，“—”表示该项目不适用于此类检验。

附件 D

起重机械检验意见通知书

编号：

申请(约请) 单位名称			
检验地点			
检验类型	<input type="checkbox"/> 型式试验 <input type="checkbox"/> 监督检验(<input type="checkbox"/> 新装 <input type="checkbox"/> 移装 <input type="checkbox"/> 改造 <input type="checkbox"/> 重大修理) <input type="checkbox"/> 定期检验(<input type="checkbox"/> 首检 <input type="checkbox"/> 定检)	流动作业(<input type="checkbox"/> 是 <input type="checkbox"/> 否)	
设备品种		产品名称	
型号规格		产品编号	
设备代码		使用登记证编号	
检验日期		现场检验意见	<input type="checkbox"/> 合格 <input type="checkbox"/> 整改 <input type="checkbox"/> 不合格
问题和意见：			
整改方式： <input type="checkbox"/> 现场确认 <input type="checkbox"/> 资料确认 整改完成时间：申请(约请)单位应当在____年__月__日前完成以上问题的整改，并且将整改结果提交检验机构确认。			
检验人员(签字)：		日期：	
检验组长(签字)：		日期：	
申请(约请)单位代表(签字)：		日期：	

注 D-1：如申请(约请)单位代表拒绝签字，本通知书仍有效。

附件 E

报告编号：

起重机械型式试验报告

设备类别：_____

设备品种：_____

型号规格：_____

制造单位：_____

约请单位：_____

(印制型式试验机构名称)

注 E-1：型式试验机构应当根据不同类别、品种的起重机械及其安全保护装置，按照本规程附件 C 规定的相应的型式试验项目和内容进行编制和填写，要求填写至第四层，序号可以重新排列，保留项目和内容编号。(本注不印制)

注 意 事 项

1. 本报告是依据《起重机械安全技术规程》(TSG 51—2023)进行型式试验的结论报告。
2. 本报告应当由计算机打印输出, 或者用钢笔、签字笔填写, 字迹要工整, 涂改无效。
3. 本报告无试验、审核、批准人员的签字以及型式试验机构的核准证号、试验专用章(或者公章)和骑缝章无效。
4. 本报告一式三份, 一份型式试验机构存档, 两份约请单位保存。
5. 本报告结论仅反映样机(样品)试验时的状态。

型式试验机构地址:

联系电话:

电子邮箱:

目 录

起重机械型式试验结论报告.....	第	页
一、样机/样品主要技术参数确认表.....	第	页
二、样机/样品型式.....	第	页
三、样机/样品技术资料审查.....	第	页
四、样机/样品检查.....	第	页
五、样机/样品试验.....	第	页
附：起重机械金属结构应力测试报告.....	第	页
六、起重机械型式试验报告变更情况.....	第	页

起重机械型式试验结论报告

报告编号：

制造单位名称			
制造单位住所			
约请单位名称			
约请单位地址			
特种设备生产许可证 编号		样机(品)品种	
型号规格		产品编号	
总图图号		样机(品)制造日期	
试验时间		样机(品)接受日期	
样机(品)制造地址			
试验地点			
试验依据	《起重机械安全技术规程》(TSG 51—2023)		
试验结论	<p>该样机(品)经过型式试验，各项结果符合(不符合)规定，综合判定型式试验合格(不合格)。</p> <p>注：综合判定为不合格的，在本栏中应当列出不合格的项目号，并且注明“不合格的项目见本报告‘三、样机技术资料审查’或者‘四、样机检查’或者‘五、样机试验’的某某项或者某某内容”。(本注不印制)</p>		
备注			
试验负责人：	日期：	型式试验机构核准证号：	
审核：	日期：	(型式试验机构试验专用章或者公章)	
批准：	日期：		
		年 月 日	

注 E-2：起重机械整机对应的是“样机”，安全保护装置对应的是“样品”。(本注不印制)

二、样机/样品型式

报告编号：

型式描述(指主要结构形式、主要机构、控制系统):

样机/样品完整照片:

注 E-3：在型式描述中，应当至少描述清楚主要受力结构件的结构形式，起升机构、变幅机构的配置方式，控制系统等。样机/样品照片应当能够反映样机/样品的整体特征。(本注不印制)

共 页 第 页

三、样机/样品技术资料审查

报告编号：

序号	审查项目	内容和要求	审查结果	审查结论	备注
结论					
备注：					
试验人员：	日期：	校核人员：		日期：	

共 页 第 页

四、样机/样品检查

报告编号：

序号	检查项目	内容和要求	检查结果	检查结论	备注
结论					
备注：					
试验人员：	日期：	校核人员：		日期：	

注 E-4：本表为样机/样品检查报告的格式，应当根据不同类别、品种起重机械及其安全保护装置与安全监控管理系统，按照本规程附件 C 中规定的型式试验检查项目及其内容填写，要求至少填写至第四层。(本注不印制)

五、样机/样品试验

报告编号：

序号	试验项目	内容和要求	试验结果	试验结论	备注
结论					
备注：					
试验人员：		日期：		校核人员：	

注 E-5：本表为样机/样品试验报告的格式，应当根据不同类别、品种起重机械及安全保护装置，按照本规程附件 C 规定的型式试验项目及其内容填写，要求至少填写至第四层。（本注不印制）

共 页 第 页

附：

起重机械金属结构应力测试报告

报告编号：

仪器型号		应变片型式	
天气情况	(晴、阴)	风速	m/s
温度	℃	湿度	
金属结构应力测试 工况及测试数据	见附表		
结构危险截面应力值	见附表		
测试布点	见附图		
测试结果	最危险应力点为第__点(工况：) 安全系数 $n=$		
结论			
备注			
试验人员：	日期：	校核人员：	日期：

注 E-6：起重机械金属结构应力测试工况及测试数据附表、结构危险截面应力值附表和测试布点附图均由型式试验机构根据测试实际情况自行制订。(本注不印制)

六、起重机械型式试验报告变更情况

报告编号：

序号	变更前单位名称	变更后单位名称	变更日期	承办人签章

注 E-7：变更日期处应当由型式试验机构盖章。(本注不印制)

注 E-8：单位名称变更时，型式试验机构应当核验法定资质和特种设备生产许可证及两个单位之间变更关系材料。(本注不印制)

注 E-9：报告填写时，对于定量项目，应当在检验和试验结果栏中填写实测或者计算数据；对于定性项目，应当在检验和试验结果栏中有具体的描述；对产品不适用的项目，在检验和试验结果栏中填写“无此项”。在检验和试验结论栏中，填写“合格”“不合格”“无此项”等单项结论。监督检验报告、定期(首次)检验报告填写要求按照本条要求执行。(本注不印制)

共 页 第 页

附件 F

证书编号：TSX 4XXX XXX XXXX XXXX

起重机械型式试验证书

制造单位：

制造地址：

设备类别：

设备品种：

型号和主参数： XX 型 XX (计量单位)

总装图号：

型式试验报告编号：

覆盖原则：同品种、同型号按规格(主参数)向下覆盖。

经对上述产品的技术文件审查、检查和试验，确认本样机符合《起重机械安全技术规程》(TSG 51—2023)的要求。

(型式试验机构试验专用章或者公章)

发证日期： 年 月 日

注 F-1：：本证书及其对应的型式试验报告是对设备型式的确认，仅对型式试验样机有效。

附：

起重机械型式试验证书变更信息

证书编号：

序号	变更前单位名称	变更后单位名称	变更日期	承办人签章

注 F-2：此信息印在型式试验合格证背面。(本注不印制)

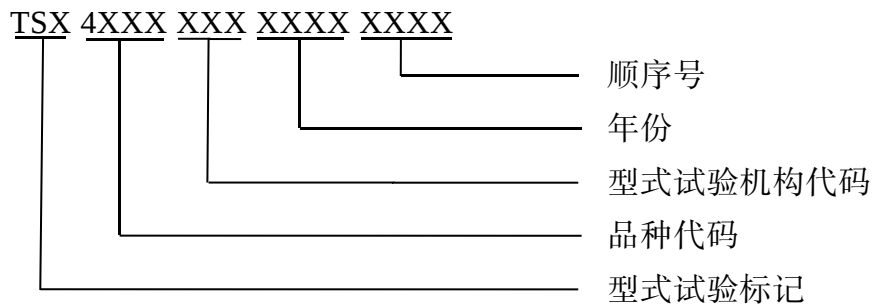
注 F-3：变更日期处应当由型式试验机构盖章。(本注不印制)

注 F-4：单位名称变更时，型式试验机构应当核验法定资质和特种设备生产许可证及两个单位之间变更关系材料。(本注不印制)

附录 f

起重机械型式试验证书编号说明

f1 起重机械型式试验证书编号方法



f2 标记和编号说明

f2.1 “TSX”

为特种设备型式试验标记。

f2.2 品种代码

按照《特种设备目录》规定的起重机械品种代码，为 4 位数字组成，用“4XXX”表示。

安全保护装置和部件的品种代号按照起重机械代码“4000”填写。

f2.3 型式试验机构代码

为特种设备型式试验机构核准号的流水编号，用 3 位阿拉伯数字表示。

f2.4 年份

为出具型式试验报告的年份，用 4 位阿拉伯数字表示。

f2.5 顺序号

为型式试验机构当年型式试验证书的流水编号，用 4 位阿拉伯数字表示。

附件 G

报告编号：

起重机械安装改造重大修理 监督检验报告

类 别：_____ (安装、改造、重大修理)

安装改造重大修理：_____

单 位 名 称：_____

使 用 单 位 名 称：_____

设 备 类 别：_____

设 备 品 种：_____

设 备 型 号：_____

设 备 代 码：_____

检 验 日 期：_____

(印制检验机构名称)

注 G-1：检验机构应当根据不同类别、品种的起重机械及其安全保护装置，按照本规程附件 C 中规定的监督检验项目和内容进行编制和填写，要求填写至第四层，序号可以重新排列，保留项目和内容编号。(本注不印制)

注 意 事 项

1. 本报告是依据《起重机械安全技术规程》(TSG 51—2023),对起重机械进行安装改造重大修理监督检验的结论报告。
2. 本报告应当由计算机打印输出,或者用钢笔、签字笔填写,字迹要工整,涂改无效。
3. 本报告无检验、审核、批准人员的签字以及检验机构的核准证号和检验专用章(或者公章)无效。
4. 本报告一式三份,由检验机构、安装/改造/重大修理单位和使用单位分别保存。
5. 本报告对检验时的设备状况负责。

检验机构地址:

联系电话:

电子邮箱:

起重机械安装改造重大修理监督检验报告

报告编号：

安装改造重大修理 单位名称			
特种设备生产许可证 (受理决定书)编号		安装改造重大修理 单位负责人	
使用单位名称			
使用单位地址			
使用单位联系人		使用单位 安全管理人员	
制造单位名称			
特种设备生产许可证 编号		设备类别	
设备品种		型号规格	
产品编号		设备代码	
制造日期		额定起重量 (起重力矩)	t(t·m)
跨度(工作幅度)	m	起升高度	m
起升速度	m/s	工作级别	
类别	(安装、改造、重大修理)		
使用地点			
检验 依据	《起重机械安全技术规程》(TSG 51—2023)		
检验 结论	(合格、不合格)		
备注			
检验人员：	日期：	检验机构核准证号： (检验机构检验专用章或者公章) 年 月 日	
审核：	日期：		
批准：	日期：		

注 G-2：检验机构可以根据不同类别、品种的起重机械特性对设备参数信息进行适当调整。
(本注不印制)

起重机械安装改造重大修理监督检验报告附页

报告编号：

序号	监督检验项目及内容和要求		监督 检验 类别	监督 检验 结果	结论	备注
	监督检验项 目	监督检验内容和要求				
备注：						
检验人员：		日期：		校核人员：		日期：

注 G-3：本表为检验报告的格式，应当根据不同类别、品种起重机械及其安全保护装置(包括大型起重机械安全监控系统)，按照本规程附件 C 中规定的监督检验项目及其内容填写，要求填写至第四层。(本注不印制)

附件 H

报告编号：

起重机械定期(首次)检验报告

使用单位：_____

设备类别：_____

设备品种：_____

设备型号规格：_____

设备代码：_____

使用登记证编号：_____

检验类别：_____

检验日期：_____

(印制检验机构名称)

注 H-1：报告封面和所有附页中的“起重机械定期(首次)检验”，如果是定期检验，则为“起重机械定期检验”，如果是首次检验，则为“起重机械首次检验”。(本注不印制)

注 H-2：检验机构应当根据不同类别、品种的起重机械，按照规定的定期(首次)检验项目和内容进行编制和填写，要求填写至第四层，序号可以重新排列，保留项目和内容编号。(本注不印制)

注 意 事 项

1. 本报告是依据《起重机械安全技术规程》(TSG 51—2023),对起重机械进行定期(首次)检验的结论报告。
2. 本报告应当由计算机打印输出,或者用钢笔、签字笔填写,字迹要工整,涂改无效。
3. 本报告无检验、审核、批准人员的签字以及检验机构的核准证号和检验专用章(或者公章)无效。
4. 本报告一式二份,由检验机构和使用单位分别保存。
5. 本报告对检验时的设备状况负责。

检验机构地址:

联系电话:

电子邮件:

起重机械定期(首次)检验报告

报告编号：

使用单位				
使用单位地址				
使用单位 统一社会信用代码		使用单位 安全管理人员		
联系电话		邮政编码		
制造单位				
改造(重大修理)单位				
设备类别		设备品种		
型号规格		设备代码		
产品编号		单位内编号		
投入使用日期		设计使用年限		
使用地点				
性能 参数	跨度 (工作幅度)	m	生产率	
	额定起重量	t	额定起重力矩	t·m
	起升高度	m	起升速度	m/min
	层数/泊位数	/	工作级别	
	起重机械运行速度	m/min	小车运行速度	m/min
	其他主要参数			
检验依据	《起重机械安全技术规程》(TSG 51—2023)			
检验结论				
备注	(包括变更情况)			
下次定期检验日期： 年 月		检验机构核准证号：		
检验：	日期：	(检验机构检验专用章) 年 月 日		
审核：	日期：			
批准：	日期：			

注 H-3：检验机构可根据不同类别、品种的起重机械特性对设备参数信息进行适当调整。(本注不印制)

共 页 第 页

相关规章和规范历次制(修)订情况

1. 《起重机械安全管理规程》[(62)中劳护字第 56 号], 劳动部, 1962 年 4 月 26 日发布实施。
2. 《起重机械安全管理规程》[(82)一机生字 40 号], 第一机械工业部, 1982 年 1 月 20 日颁布, 自 1982 年 3 月 1 日起实施。
3. 《起重机械安全监察规定》[劳安字(1991)8 号], 劳动部, 1991 年 3 月 21 日发布, 自 1991 年 10 月 1 日起实施。
4. 《特种设备质量监督与安全监察规定》, 国家质量技术监督局令第 13 号, 2000 年 6 月 29 日发布, 自 2000 年 10 月 1 日起施行。
5. 《施工升降机监督检验规程》(国质检锅[2002]121 号), 国家质量监督检验检疫总局, 2002 年 5 月 16 日发布, 自 2002 年 8 月 1 日起实施。
6. 《起重机械监督检验规程》(国质检锅[2002]296 号), 国家质量监督检验检疫总局, 2002 年 10 月 8 日发布, 自 2002 年 12 月 1 日起施行。
7. 《机电类特种设备制造许可规则(试行)》(国质检锅[2003]174 号), 国家质量监督检验检疫总局, 2003 年 6 月 17 日发布并实施。
8. 《机电类特种设备安装改造维修许可规则(试行)》(国质检锅[2003]251 号), 国家质量监督检验检疫总局, 2003 年 8 月 8 日发布并实施。
9. 《起重机械型式试验规程(试行)》(国质检锅[2003]305 号), 2003 年 9 月 18 日发布并实施。
10. 《起重机械安全监察规定》, 国家质检总局令第 92 号, 2006 年 12 月 29 日发布, 自 2007 年 6 月 1 日起实施。
11. 《起重机械制造监督检验规则》(TSG Q7001—2006), 国家质量监督检验检疫总局 2006 年第 87 号公告, 2006 年 6 月 21 日颁布, 自 2006 年 10 月 1 日起实施。
12. 《塔式起重机型式试验细则》(TSG Q7004—2006), 国家质量监督检验检疫总局 2006 年第 163 号公告, 2006 年 10 月 27 日颁布, 自 2007 年 1 月 1 日起实施。
13. 《旋臂式起重机型式试验细则》(TSG Q7011—2006), 国家质量监督检验检疫总局 2006 年第 163 号公告, 2006 年 10 月 27 日颁布, 自 2007 年 1 月 1 日起实施。
14. 《机械式停车设备型式试验细则》(TSG Q7013—2006), 国家质量监督检验检疫总局 2006 年第 163 号公告, 2006 年 10 月 27 日颁布, 自 2007 年 1 月 1 日起实施。
15. 《铁路起重机型式试验细则》(TSG Q7006—2007), 国家质量监督检验检疫总局 2007 年第 90 号公告, 2007 年 6 月 15 日颁布, 自 2007 年 8 月 1 日起实施。

16.《升降机型式试验细则》(TSG Q7008—2007),国家质量监督检验检疫总局 2007 年第 90 号公告,2007 年 6 月 15 日颁布,自 2007 年 8 月 1 日起实施。

17.《缆索起重机型式试验细则》(TSG Q7009—2007),国家质量监督检验检疫总局 2007 年第 90 号公告,2007 年 6 月 15 日颁布,自 2007 年 8 月 1 日起实施。

18.《桅杆起重机型式试验细则》(TSG Q7010—2007),国家质量监督检验检疫总局 2007 年第 90 号公告,2007 年 6 月 15 日颁布,自 2007 年 8 月 1 日起实施。

19.《桥式起重机型式试验细则》(TSG Q7002—2007),国家质量监督检验检疫总局 2007 年第 115 号公告,2007 年 8 月 8 日颁布,自 2007 年 10 月 1 日起实施。

20.《门式起重机型式试验细则》(TSG Q7003—2007),国家质量监督检验检疫总局 2007 年第 115 号公告,2007 年 8 月 8 日颁布,自 2007 年 10 月 1 日起实施。

21.《门座起重机型式试验细则》(TSG Q7007—2007),国家质量监督检验检疫总局 2007 年第 115 号公告,2007 年 8 月 8 日颁布,自 2007 年 10 月 1 日起实施。

22.《流动式起重机型式试验细则》(TSG Q7005—2008),国家质量监督检验检疫总局 2008 年第 4 号公告,2008 年 1 月 8 日颁布,自 2008 年 4 月 30 日起实施。

23.《轻小型起重设备型式试验细则》(TSG Q7012—2008),国家质量监督检验检疫总局 2008 年第 4 号公告,2008 年 1 月 8 日颁布,自 2008 年 4 月 30 日起实施。

24.《起重机械安全保护装置型式试验细则》(TSG Q7014—2008),国家质量监督检验检疫总局 2008 年第 17 号公告,2008 年 2 月 21 日颁布,自 2008 年 6 月 1 日起实施。

25.《起重机械安全技术监察规程——桥式起重机》(TSG Q0002—2008),国家质量监督检验检疫总局 2008 年第 17 号公告,2008 年 2 月 21 日颁布,自 2008 年 8 月 1 日起实施。

26.《起重机械定期检验规则》(TSG Q7015—2008),国家质量监督检验检疫总局 2008 年第 90 号公告,2008 年 8 月 7 日颁布,自 2009 年 4 月 1 日起施行。

27.《起重机械安装改造重大修理监督检验规则》(TSG Q7016—2008),国家质量监督检验检疫总局 2008 年第 90 号公告,2008 年 8 月 7 日颁布,自 2009 年 4 月 1 日起施行。

28.《起重机械使用管理规则》(TSG Q5001—2009),国家质量监督检验检疫总局 2009 年第 83 号公告,2009 年 8 月 31 日颁布,自 2010 年 1 月 1 日起实施。

29.《起重机械定期检验规则》(TSG Q7015—2008)第 1 号修改单,国家质量监督检验检疫总局 2010 年第 141 号公告,2010 年 12 月 6 日颁布,自 2011 年 1 月 1 日起施行。

30.《起重机械定期检验规则》(TSG Q7015—2016),国家质量监督检验检疫总局 2016 年第 28 号公告,2016 年 3 月 23 日颁布,自 2016 年 7 月 1 日起实施。

31.《起重机械安装改造重大修理监督检验规则》(TSG Q7016—2016), 国家质量监督检验检疫总局 2016 年第 28 号公告, 2016 年 3 月 23 日颁布, 自 2016 年 7 月 1 日起实施。

32.《起重机械型式试验规则》(TSG Q7002—2019), 国家市场监督管理总局 2019 年第 58 号公告, 2019 年 12 月 25 日颁布, 自 2020 年 3 月 1 日起实施。

33.《起重机械安装改造重大修理监督检验规则》(TSG Q7016—2016)第 1 号修改单, 国家市场监督管理总局 2020 年第 26 号公告, 2020 年 5 月 15 日发布, 自 2020 年 6 月 1 日起实施。